

Gamma cottura modulare EVO700 Cucina elettrica top 4 piastre

ARTICOLO N° _____

MODELLO N° _____

NOME _____

SIS # _____

AIA # _____



372015 (Z7ECEH4R00)

Cucina elettrica top 4 piastre
tonde (2,6 kw cad.)

Descrizione

Articolo N° _____

Puo' essere installata su basi neutre e refrigerate, supporti a ponte o a sbalzo. N. 4 piastre elettriche in ghisa da 2,6 kw, sigillate ermeticamente al top in un unico pezzo. Pannelli esterni in acciaio inox con finitura Scotch Brite. Piano di lavoro in acciaio inox stampato in un unico pezzo (spessore 1,5 mm). Bordi laterali a taglio laser ad angolo retto per una perfetta giunzione con altre unità.

Approvazione: _____

Caratteristiche e benefici

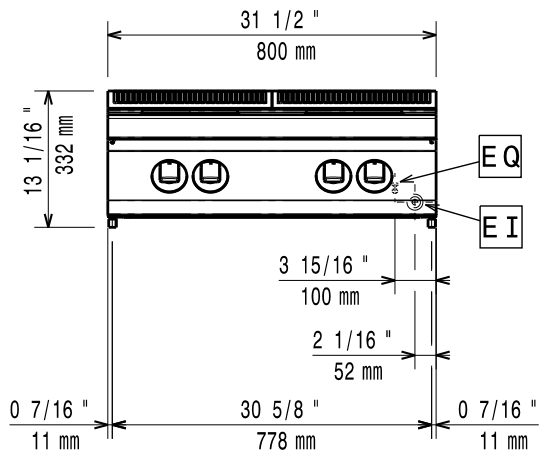
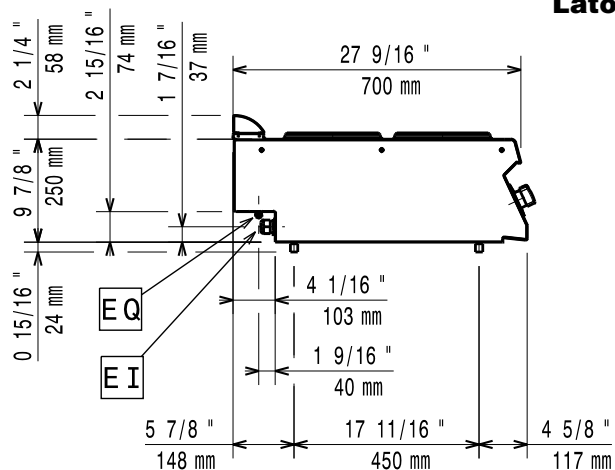
- L'unità può essere installata su basi aperte, supporti a ponte o a sbalzo.
- Le 4 piastre in ghisa, da 2.6 kW ciascuna, sono saldate ermeticamente al piano.
- La particolare forma delle manopole protegge dalle infiltrazioni di acqua.
- Protezione all'acqua IPX4.

Costruzione

- Pannellatura esterna in acciaio inox con finitura Scotch Brite
- Piano di lavoro in acciaio inox realizzato in un unico pezzo di 1.5mm di spessore.
- I modelli hanno bordi laterali ad angolo retto per consentire giunture a livello tra le unità ed eliminare la possibilità di infiltrazioni.

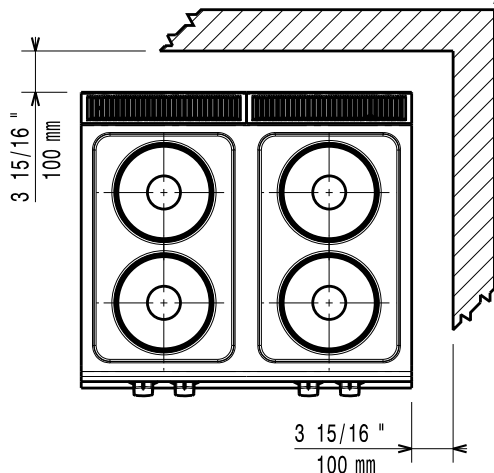
Accessori opzionali

- Supporto per soluzione a ponte da 800 mm PNC 206137
- Supporto per soluzione a ponte da 1000 mm PNC 206138
- Supporto per soluzione a ponte da 1200 mm PNC 206139
- Supporto per soluzione a ponte da 1400 mm PNC 206140
- Supporto per soluzione a ponte da 1600 mm PNC 206141
- Corrimano frontale da 800 mm PNC 206167
- Piano porzionatore da 800 mm PNC 206186
- Corrimano frontale da 1200 mm PNC 206191
- Corrimano frontale da 1600 mm PNC 206192
- Corrimano laterale destro e sinistro PNC 206240
- Colonnina acqua orientabile con bracci rotanti (tubi di estensione non inclusi) PNC 206289
- Tubi di estensione per installazione colonnina acqua orientabile su apparecchiature top e monoblocco PNC 206291
- Alzatina per camino per elementi da 800 mm PNC 206304
- 2 pannelli copertura laterale per elementi top (altezza 250 mm, profondità 700 mm) PNC 206320
- Griglia per camino per elementi da 400 mm PNC 206400

Fronte

Lato


EI = Connessione elettrica

EQ = Vite Equipotenziale

Alto

Elettrico

Tensione di alimentazione:

372015 (Z7ECEH4R00)

380-400 V/3 ph/50/60 Hz

Watt totali:

10.4 kW

Informazioni chiave

Potenza piastre frontali: 2.6 - 2.6 kW

Potenza piastre posteriori: 2.6 - 2.6 kW

Dimensioni piastre frontali: Ø 230 Ø 230

Dimensioni piastre posteriori: Ø 230 Ø 230

Peso imballo: 37 kg

Altezza imballo: 540 mm

Larghezza imballo: 820 mm

Profondità imballo: 860 mm

 Volume imballo: 0.38 m³

Se l'apparecchiatura viene montata vicino a apparecchi sensibili alla temperatura, uno spazio di sicurezza di circa 100 mm deve essere predisposto o prevista una qualche forma di isolamento termico.