

Gamma cottura modulare EVO700 Cucina elettrica top 6 piastre

ARTICOLO N° _____

MODELLO N° _____

NOME _____

SIS # _____

AIA # _____



Gamma cottura modulare

EVO700 Cucina elettrica top 6 piastre

372019 (Z7ECEL6R00)

Cucina elettrica top 6 piastre
(2,6 kw cad.)

Descrizione

Articolo N° _____

Puo' essere installata su basi neutre e refrigerate, supporti a ponte o a sbalzo. N. 6 piastre elettriche in ghisa da 2,6 kw, sigillate ermeticamente al top in un unico pezzo. Pannelli esterni in acciaio inox con finitura Scotch Brite. Piano di lavoro in acciaio inox stampato in un unico pezzo (spessore 1,5 mm). Bordi laterali a taglio laser ad angolo retto per una perfetta giunzione con altre unità.

Approvazione: _____

Caratteristiche e benefici

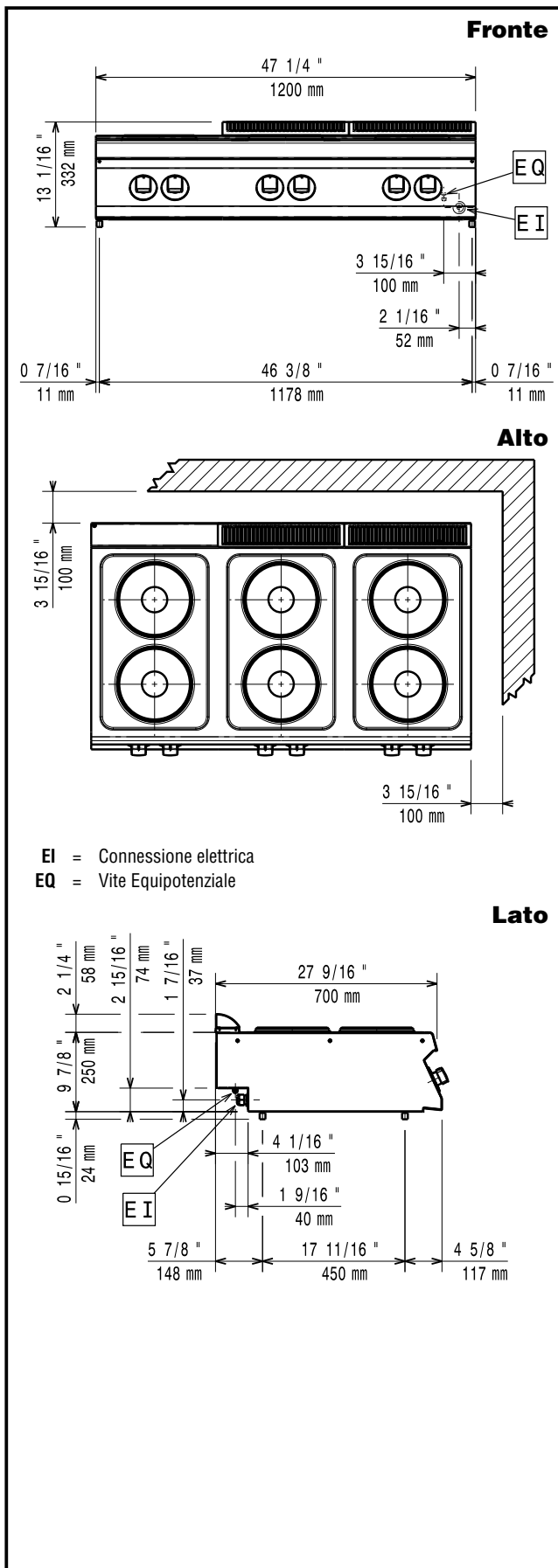
- L'unità può essere installata su basi aperte, supporti a ponte o a sbalzo.
- Le sei piastre di cottura in ghisa da 2.6 kW sono ermeticamente saldate al piano.
- La particolare forma delle manopole protegge dalle infiltrazioni di acqua.
- Protezione all'acqua IPX4.

Costruzione

- Pannellatura esterna in acciaio inox con finitura Scotch Brite
- Piano di lavoro in acciaio inox realizzato in un unico pezzo di 1.5mm di spessore.
- I modelli hanno bordi laterali ad angolo retto per consentire giunture a livello tra le unità ed eliminare la possibilità di infiltrazioni.

Accessori opzionali

- 4 ruote, 2 con freno (ordinare insieme al kit di installazione su ruote) PNC 206135
- Supporto per soluzione a ponte da 1200mm PNC 206139
- Supporto per soluzione a ponte da 1400mm PNC 206140
- Supporto per soluzione a ponte da 1600mm PNC 206141
- Corrimano frontale da 400mm PNC 206166
- Corrimano frontale da 800mm PNC 206167
- Zoccolatura frontale per elementi da 1200 mm PNC 206178
- Piano porzionatore da 400 mm PNC 206185
- Piano porzionatore da 800 mm PNC 206186
- Corrimano frontale da 1200mm PNC 206191
- Corrimano frontale da 1600mm PNC 206192
- Corrimano laterale destro e sinistro PNC 206240
- Colonnina acqua orientabile con bracci rotanti (tubi di estensione non inclusi) PNC 206289
- Tubi di estensione per installazione colonnina acqua orientabile su apparecchiature top e monoblocco PNC 206291
- Alzatina per camino per elementi da 800mm PNC 206304
- 2 pannelli copertura laterale per elementi top (H=250 P=700) PNC 206320
- Kit installazione su ruote/a ponte - 800 mm PNC 206367
- Kit installazione su ruote/a ponte - 1200 mm PNC 206368
- Pannello copertura posteriore - 1200 mm PNC 206376
- Griglia per camino per elementi da 400 mm PNC 206400



Elettrico

Tensione di alimentazione:

372019 (Z7ECEL6R00)

400 V/3 ph/50/60 Hz

Watt totali:

15.6 kW

Informazioni chiave

Potenza piastre frontali: 2.6 - 2.6 kW

Potenza piastre posteriori: 2.6 - 2.6 kW

Dimensioni piastre frontali: Ø 230 Ø 230

Dimensioni piastre posteriori: Ø 230 Ø 230

Peso netto: 60 kg

Peso imballo: 70 kg

Altezza imballo: 540 mm

Larghezza imballo: 830 mm

Profondità imballo: 1300 mm

Volume imballo: 0.58 m³

Se l'apparecchiatura viene montata vicino a apparecchi sensibili alla temperatura, uno spazio di sicurezza di circa 100 mm deve essere predisposto o prevista una qualche forma di isolamento termico.