

## Gamma cottura modulare EVO700 Base neutra chiusa 1/4 di modulo

ARTICOLO N° \_\_\_\_\_

MODELLO N° \_\_\_\_\_

NOME \_\_\_\_\_

SIS # \_\_\_\_\_

AIA # \_\_\_\_\_



### Gamma cottura modulare

#### EVO700 Base neutra chiusa 1/4 di modulo

371210 (E7BANB00C0)

Base neutra chiusa da 200 mm

### Descrizione

#### Articolo N° \_\_\_\_\_

Base neutra chiusa per stoccare pentole, padelle ecc. Può essere installata sotto le unità top della EVO700 per installazione monoblocco e con un lato operativo. Costruita in acciaio inox con finitura Scotch Brite. Piedini con altezza 50 mm regolabile.

### Caratteristiche e benefici

- L'unità può essere installata sotto i modelli top della linea 700XP
- L'unità viene fornita con piedini di 50mm di altezza in acciaio inox regolabili.
- Porte con maniglie, cassetti, kit riscaldanti e guide per contenitori GN disponibili come accessori a richiesta.
- Base per lo stoccaggio di padelle, pentole, teglie etc..

### Costruzione

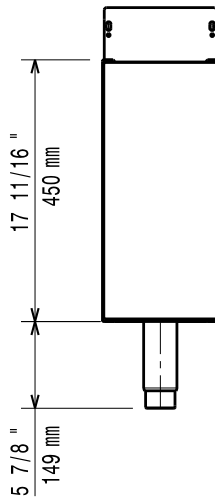
- Costruzione in acciaio inox con finitura Scotch Brite a garanzia di elevati livelli di igiene.

### Accessori opzionali

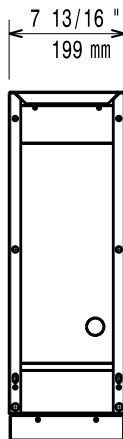
- Kit piedini flangiati PNC 206136
- Zoccolatura frontale per installazione su zoccolo in cemento, 200mm PNC 206146
- Zoccolatura frontale per installazione su zoccolo in cemento, 400mm PNC 206147
- Zoccolatura frontale per installazione su zoccolo in cemento, 800mm PNC 206148
- Zoccolatura frontale per installazione su zoccolo in cemento, 1000mm PNC 206150
- Zoccolatura frontale per installazione su zoccolo in cemento, 1200mm PNC 206151
- Zoccolatura frontale per elementi da 200 mm PNC 206174
- Zoccolatura frontale per elementi da 400 mm PNC 206175
- Zoccolatura frontale per elementi da 800mm PNC 206176
- Zoccolatura frontale per elementi da 1000 mm PNC 206177
- Zoccolatura frontale per elementi da 1200 mm PNC 206178
- 2 pannelli per vano tecnico per installazione singola top su base PNC 206248
- 2 pannelli copertura laterale (H=700 P=700) PNC 206319
- - NOT TRANSLATED - PNC 206431

Approvazione: \_\_\_\_\_

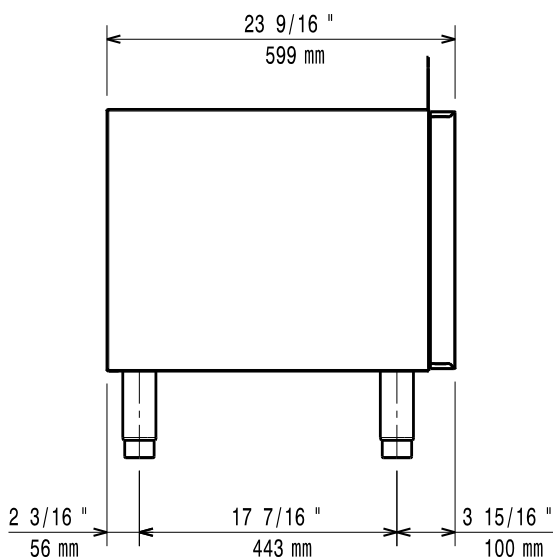
**Fronte**



**Alto**



**Lato**



**Informazioni chiave**

Dimensioni esterne, altezza:	
371210 (E7BANB00C0)	600 mm
Dimensioni esterne, larghezza:	200 mm
Dimensioni esterne, profondità:	550 mm
Peso netto:	15 lbs (7 kg)