

Gamma cottura modulare EVO700 Piastra di cottura elettrica top 400 mm

ARTICOLO N° _____

MODELLO N° _____

NOME _____

SIS # _____

AIA # _____



Gamma cottura modulare

EVO700 Piastra di cottura elettrica top 400 mm

372027 (Z7HOED2000)

Piastra di cottura elettrica top,
da 400 mm

Caratteristiche e benefici

- Elementi riscaldanti ad infrarosso, temperatura massima raggiungibile pari a 400°C.
- Piastra di cottura in acciaio dolce facile da pulire.
- Grazie all'ampia superficie di cottura, senza settori intermedi, è possibile utilizzare contemporaneamente pentole di diverse dimensioni.
- Le pentole possono essere facilmente spostate da un'area all'altra della superficie di cottura senza necessità di sollevarle.
- Tutti i principali componenti sono posizionati nella parte frontale dell'unità per facilitare le operazioni di manutenzione.
- Protezione all'acqua IPX4.

Costruzione

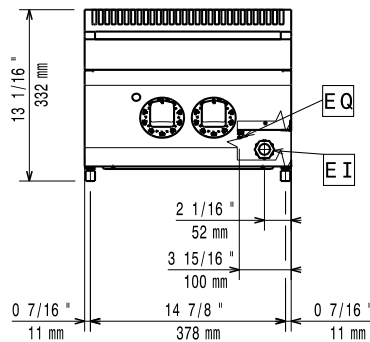
- Pannellatura esterna in acciaio inox con finitura Scotch Brite
- Piano di lavoro in acciaio inox realizzato in un unico pezzo di 1.5mm di spessore.
- I modelli hanno bordi laterali ad angolo retto per consentire giunture a livello tra le unità ed eliminare la possibilità di infiltrazioni.

Accessori opzionali

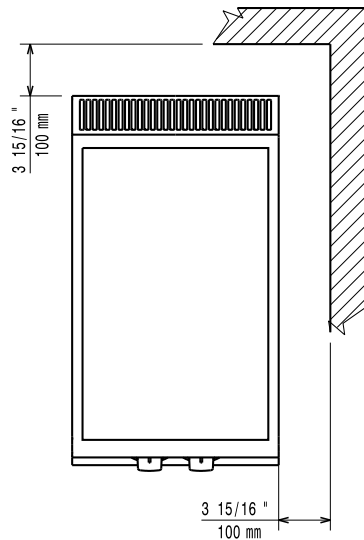
- Kit per sigillatura giunzioni PNC 206086
- 4 ruote, 2 con freno (ordinare insieme al kit di installazione su ruote) PNC 206135
- Supporto per soluzione a ponte da 400mm PNC 206154
- Corrimano frontale da 400mm PNC 206166
- Corrimano frontale da 800mm PNC 206167
- Mensola con 2 montanti da 400mm PNC 206183
- Piano porzionatore da 400 mm PNC 206185
- Piano porzionatore da 800 mm PNC 206186
- Corrimano frontale da 1200mm PNC 206191
- Corrimano frontale da 1600mm PNC 206192
- Corrimano laterale destro e sinistro PNC 206240
- Colonnina acqua orientabile con bracci rotanti (tubi di estensione non inclusi) PNC 206289
- Tubi di estensione per installazione colonnina acqua orientabile su apparecchiature top e monoblocco PNC 206291
- Alzatina per camino per elementi da 400mm PNC 206303
- Kit installazione su ruote/a ponte - 400 mm PNC 206366
- Kit installazione su ruote/a ponte - 800 mm PNC 206367
- Pannello copertura posteriore - 600 mm PNC 206373
- Pannello copertura posteriore - 800 mm PNC 206374
- Pannello copertura posteriore - 1000 mm PNC 206375
- Pannello copertura posteriore - 1200 mm PNC 206376
- Griglia per camino per elementi da 400 mm PNC 206400

Approvazione: _____

Fronte

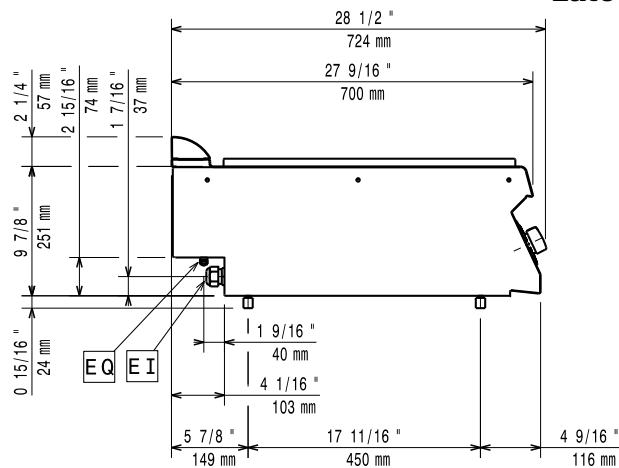


Alto



EQ = Connessione elettrica
EI = Vite Equipotenziale

Lato



Elettrico

Tensione di alimentazione:

372027 (Z7HOED2000)

400 V/3N ph/50/60 Hz

Watt totali:

5 kW

Informazioni chiave

Superficie utilizzabile tuttapietra (larghezza):

Superficie utilizzabile tuttapietra (profondità):

Dimensioni esterne, altezza: 250 mm

Dimensioni esterne, larghezza: 400 mm

Dimensioni esterne, profondità: 700 mm

Peso netto: 47 kg

Peso imballo: 60 kg

Altezza imballo: 540 mm

Larghezza imballo: 460 mm

Profondità imballo: 820 mm

Volume imballo: 0,22 m³

Se l'apparecchiatura è installata vicino ad attrezzature o mobili che temono il calore è necessario lasciare uno spazio pari a 100 mm o applicare un isolamento termico.