

Gamma cottura modulare EVO700 Elemento neutro top modulo intero con cassetto

ARTICOLO N° _____

MODELLO N° _____

NOME _____

SIS # _____

AIA # _____



Gamma cottura modulare

EVO700 Elemento neutro top modulo intero con cassetto

372119 (Z7WTNHN00E)

Elemento neutro top con
cassetto, da 800 mm

Descrizione

Articolo N°

Puo' essere installato su basi refrigerate/freezer, basi neutre armadiate, supporti a ponte o a sbalzo della 700XP. Pannelli esterni in acciaio inox con finitura Scotch Brite. Piano di lavoro in acciaio inox stampato in un unico pezzo (spessore 1,5 mm). Bordi laterali a taglio laser ad angolo retto per una perfetta giunzione con altre unità.

Caratteristiche e benefici

- Telaio interno robusto realizzato in acciaio inox.
- L'unità può essere installata sopra le basi della linea 700
- I bordi laterali ad angolo retto eliminano le possibili infiltrazioni tra le unità.

Costruzione

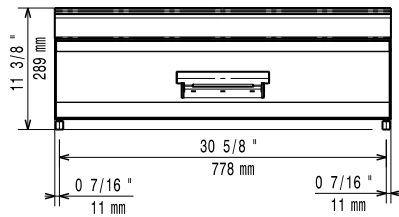
- Piano di lavoro in acciaio inox realizzato in un unico pezzo di 1.5mm di spessore.
- Il piano in acciaio inox è una superficie di lavoro molto resistente.

Accessori opzionali

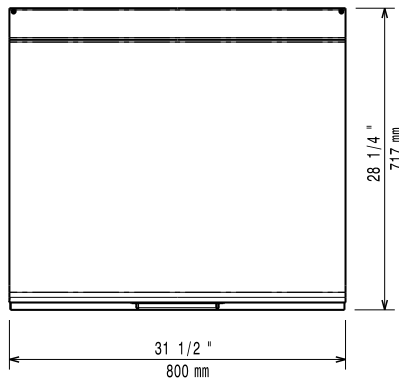
- 4 ruote, 2 con freno (ordinare insieme al kit di installazione su ruote) PNC 206135
- Supporto per soluzione a ponte da 800mm PNC 206137
- Supporto per soluzione a ponte da 1000mm PNC 206138
- Supporto per soluzione a ponte da 1200mm PNC 206139
- Supporto per soluzione a ponte da 1400mm PNC 206140
- Supporto per soluzione a ponte da 1600mm PNC 206141
- Corrimano frontale da 400mm PNC 206166
- Corrimano frontale da 800mm PNC 206167
- Mensola con 2 montanti da 800mm PNC 206184
- Piano porzionatore da 400 mm PNC 206185
- Piano porzionatore da 800 mm PNC 206186
- Corrimano frontale da 1200mm PNC 206191
- Corrimano frontale da 1600mm PNC 206192
- Corrimano laterale destro e sinistro PNC 206240
- Colonnina acqua orientabile con bracci rotanti (tubi di estensione non inclusi) PNC 206289
- Tubi di estensione per installazione colonnina acqua orientabile su apparecchiature top e monoblocco PNC 206291
- 2 pannelli copertura laterale per elementi top (H=250 P=700) PNC 206320
- Kit installazione su ruote/a ponte - 800 mm PNC 206367

Approvazione: _____

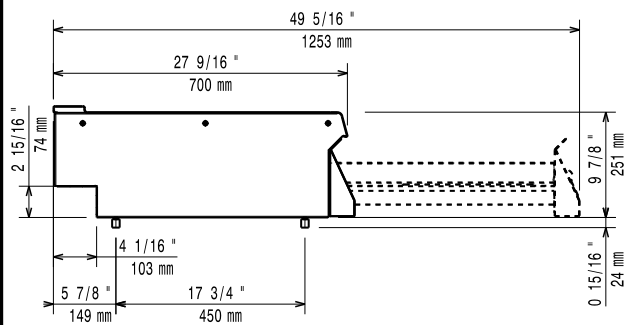
Fronte



Alto



Lato



Informazioni chiave

Dimensioni esterne, altezza:	
372119 (Z7WTNHN00E)	250 mm
Dimensioni esterne, larghezza:	800 mm
Dimensioni esterne, profondità:	700 mm
Peso netto:	25 kg