

## Gamma cottura modulare EVO700 Griglia elettrica monoblocco modulo intero

ARTICOLO N° \_\_\_\_\_

MODELLO N° \_\_\_\_\_

NOME \_\_\_\_\_

SIS # \_\_\_\_\_

AIA # \_\_\_\_\_



### Gamma cottura modulare

#### EVO700 Griglia elettrica monoblocco modulo intero

372242 (Z7GREHGCPU)

Griglia elettrica monoblocco,  
da 800 mm

### Descrizione

#### Articolo N° \_\_\_\_\_

Riscaldamento tramite resistenze corazzate in incoloy poste sotto la piastra di cottura. Le griglie in ghisa, facilmente rimovibili per la pulizia, possono essere utilizzate su due lati (da un lato per grigliare carne e dall'altro per pesce e verdure). Cassetti per raccolta grassi. Pannelli esterni in acciaio inox con finitura Scotch Brite. Piano di lavoro in acciaio inox stampato in un unico pezzo (spessore 1,5 mm). Bordi laterali a taglio laser ad angolo retto per una perfetta giunzione con altre unità.

### Caratteristiche e benefici

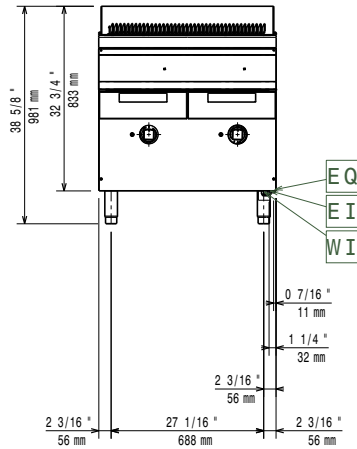
- Ogni mezzo modulo viene riscaldato attraverso resistenze corazzate in incoloy posizionate sotto la piastra di cottura.
- Controlli separati per ogni mezzo modulo.
- Piastra in ghisa utilizzabile da entrambi i lati per grigliare pesce o carne
- Alzatina su tre lati facile da rimuovere per le operazioni di pulizia.
- Protezione all'acqua IPX4.
- L'unità viene fornita di serie con 4 piedini in acciaio inox.
- Raschietto per la pulizia della griglia fornito di serie.
- Manopola di controllo per la regolazione del livello di potenza.
- L'elemento di riscaldamento può essere inclinato frontalmente per una facile pulizia.
- La bassa temperatura delle pannellature esterne permette di lavorare in sicurezza.

### Costruzione

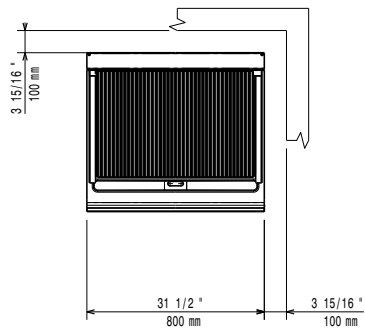
- Pannellatura esterna in acciaio inox con finitura Scotch Brite
- Piano di lavoro in acciaio inox realizzato in un unico pezzo di 1.5mm di spessore.
- I modelli hanno bordi laterali ad angolo retto per consentire giunture a livello tra le unità ed eliminare la possibilità di infiltrazioni.

Approvazione: \_\_\_\_\_

**Fronte**

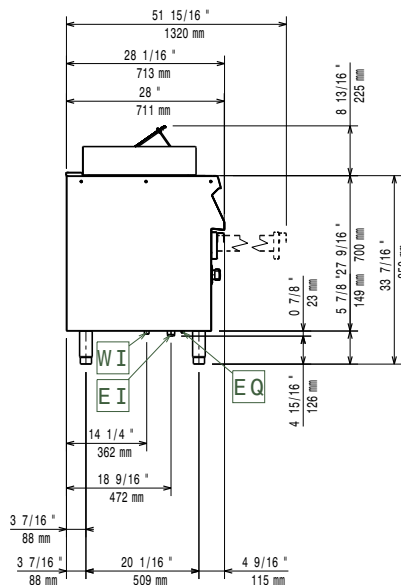


**Alto**



- EI = Connessione elettrica
- EQ = Vite Equipotenziale
- F = Uscita fumi

**Lato**



**Elettrico**

Tensione di alimentazione:	372242 (Z7GREHGCFU)	400 V/3N ph/50/60 Hz
Potenza installata		12 kW
Watt totali:		12 kW

**Informazioni chiave**

Peso netto:	75 kg
Peso imballo:	86 kg
Altezza imballo:	1200 mm
Larghezza imballo:	820 mm
Profondità imballo:	900 mm
Volume imballo:	0.89 m <sup>3</sup>

Se l'apparecchiatura viene montata vicino a apparecchi sensibili alla temperatura, uno spazio di sicurezza di circa 100 mm deve essere predisposto o prevista una qualche forma di isolamento termico.

**Accessori opzionali**

- 4 ruote, 2 con freno (ordinare insieme al kit di installazione su ruote) PNC 206135 ☐
- Kit piedini flangiati PNC 206136 ☐
- Zoccolatura frontale per installazione su zoccolo in cemento, 200mm PNC 206146 ☐
- Zoccolatura frontale per installazione su zoccolo in cemento, 400mm PNC 206147 ☐
- Zoccolatura frontale per installazione su zoccolo in cemento, 800mm PNC 206148 ☐
- Zoccolatura frontale per installazione su zoccolo in cemento, 1000mm PNC 206150 ☐
- Zoccolatura frontale per installazione su zoccolo in cemento, 1200mm PNC 206151 ☐
- Zoccolatura frontale per installazione su zoccolo in cemento, 1600mm PNC 206152 ☐
- Corrimano frontale da 400mm PNC 206166 ☐
- Corrimano frontale da 800mm PNC 206167 ☐
- Zoccolatura frontale per elementi da 200 mm PNC 206174 ☐
- Zoccolatura frontale per elementi da 400 mm PNC 206175 ☐
- Zoccolatura frontale per elementi da 800mm PNC 206176 ☐
- Zoccolatura frontale per elementi da 1000 mm PNC 206177 ☐
- Zoccolatura frontale per elementi da 1200 mm PNC 206178 ☐
- Zoccolatura frontale per elementi da 1600 mm PNC 206179 ☐
- Piano porzionatore da 400 mm PNC 206185 ☐
- Piano porzionatore da 800 mm PNC 206186 ☐
- Corrimano frontale da 1200mm PNC 206191 ☐
- Corrimano frontale da 1600mm PNC 206192 ☐
- 4 piedini per installazione su zoccolo in cemento (non adatti per la griglia monoblocco della 900) PNC 206210 ☐
- Corrimano laterale destro e sinistro PNC 206240 ☐
- Supporto centrale per installazione supporti con guide e cassette (su basi 800/1200 mm) e portine (su basi da 1200 mm) PNC 206245 ☐
- 2 zoccolature laterali PNC 206249 ☐
- 2 zoccolature laterali per installazione su zoccolo in cemento PNC 206265 ☐
- Rubinetto per griglie monoblocco da 800mm PNC 206281 ☐
- Alzatina per camino per elementi da 800mm PNC 206304 ☐
- 2 pannelli copertura laterale (H=700 P=700) PNC 206319 ☐
- Kit installazione su ruote/a ponte - 800 mm PNC 206367 ☐
- Griglia in acciaio inox per griglie monoblocco modulo intero da 800 mm PNC 206410 ☐
- Griglia in acciaio inox per griglie a golosa, monoblocco da 800 mm PNC 206411 ☐
- Raschietto per griglie top in acciaio inox con canaline di scolo PNC 206421 ☐
- Raschietto per griglie in ghisa PNC 206422 ☐