

Gamma cottura modulare EVO700 Tuttapiestra a gas 4 fuochi

ARTICOLO N° _____

MODELLO N° _____

NOME _____

SIS # _____

AIA # _____



Gamma cottura modulare

EVO700 Tuttapiestra a gas 4 fuochi

372012 (Z7STGL5000)

Tuttapiestra a gas top ½
modulo centrale (3,8 kw)
combinato con 2 fuochi sul
lato sinistro e 2 fuochi sul lato
destro (4x5,5 kw)

Descrizione

Articolo N° _____

Bruciatore centrale ad alta efficienza da 3,8 kw con dispositivo antispegnimento flame failure e fiamma pilota protetta. Per uso con gas naturale o GPL. Ampia superficie di cottura in ghisa con zone di riscaldamento differenziate, che permette di alloggiare numerose pentole e padelle di diverse dimensioni e movimentarle facilmente senza doverle sollevare. N. 4 bruciatori flower flame ad alta efficienza (5,5 kW) con regolatore continuo di potenza e fiamma pilota protetta, sostituibili in utenza. Dispositivo antispegnimento flame failure (standard). Pannelli esterni in acciaio inox con finitura Scotch Brite. Piano di lavoro in acciaio inox stampato in un unico pezzo (spessore 1,5 mm). Bordi laterali a taglio laser ad angolo retto per una perfetta giunzione con altre unità.

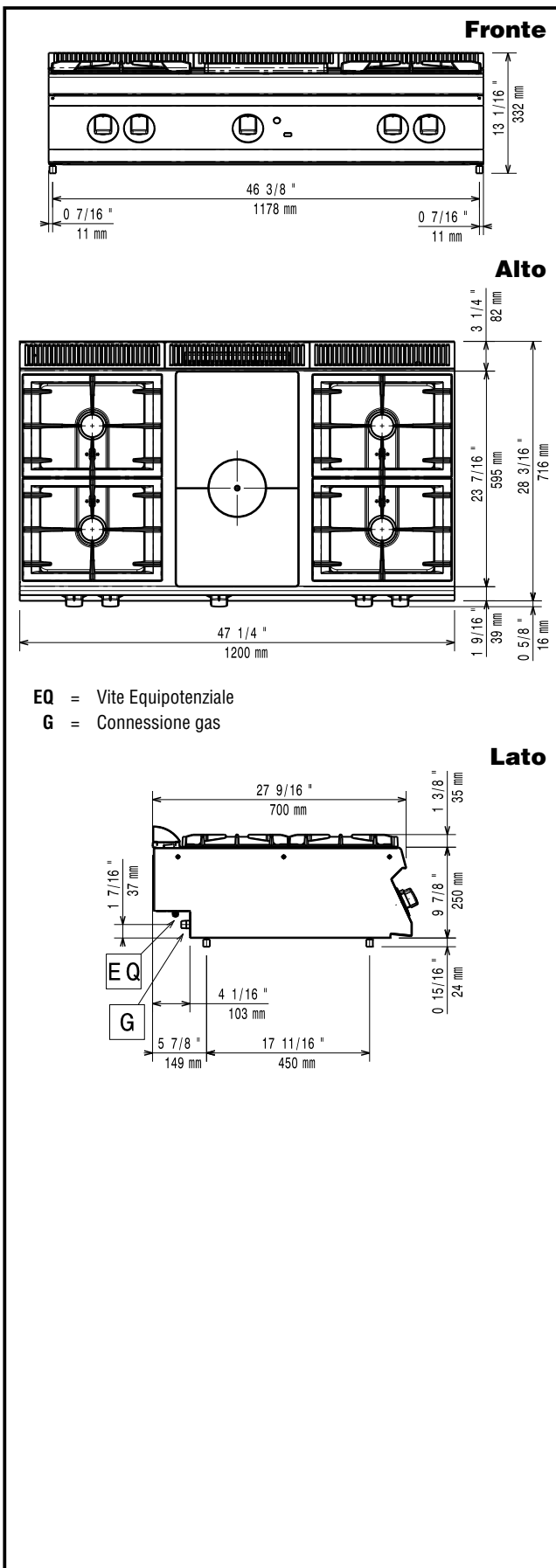
Approvazione: _____

Caratteristiche e benefici

- Riscaldamento a gas, bruciatore centrale da 3.8 kW.
- Superficie di cottura in ghisa, facile da pulire.
- La parte centrale della piastra di cottura può raggiungere una temperatura massima di 500°C. La temperatura decresce nelle altre zone di cottura.
- Bruciatore centrale a combustione ottimizzata, dispositivo antispegnimento e fiamma pilota protetta
- La piastra di cottura è caratterizzata da zone con temperature diverse per soddisfare tutte le esigenze di cottura
- Grazie all'ampia superficie di cottura, senza settori intermedi, è possibile utilizzare contemporaneamente pentole di diverse dimensioni.
- Le pentole possono essere facilmente spostate da un'area all'altra della superficie di cottura senza necessità di sollevarle.
- Bruciatori a combustione ottimizzata intercambiabili in utenza.
- Dispositivo di protezione fiamma presente ad ogni bruciatore per proteggere lo spegnimento accidentale
- Tutti i principali componenti sono posizionati nella parte frontale dell'unità per facilitare le operazioni di manutenzione.
- Protezione all'acqua IPX4.

Costruzione

- Pannellatura esterna in acciaio inox con finitura Scotch Brite
- Piano di lavoro in acciaio inox realizzato in un unico pezzo di 1.5mm di spessore.
- I modelli hanno bordi laterali ad angolo retto per consentire giunture a livello tra le unità ed eliminare la possibilità di infiltrazioni.


Gas
Potenza gas:
372012 (Z7STGL5000)
[NOT TRANSLATED]
Tipo di gas:
Connessione gas:

 87270.4 Btu/ora
 (25.6 kW)

Gas naturale

;LPG

1/2"

Informazioni chiave
Potenza bruciatori frontali: 5.5 - 5.5 kW

Potenza bruciatori posteriori: 5.5 - 5.5 kW

Dimensioni - mm bruciatori posteriori: Ø 60 Ø 60

Dimensioni - mm bruciatori frontali: Ø 60 Ø 60

Superficie utilizzabile tuttapiestra (larghezza): 340 mm

Superficie utilizzabile tuttapiestra (profondità): 595 mm

Dimensioni esterne, altezza: 250 mm

Dimensioni esterne, larghezza: 1200 mm

Dimensioni esterne, profondità: 700 mm

Peso netto: 70 kg

Peso imballo: 90 kg

Altezza imballo: 540 mm

Larghezza imballo: 830 mm

Profondità imballo: 1300 mm

Volume imballo: 0.58 m³

Se l'apparecchiatura viene montata vicino a apparecchi sensibili alla temperatura, uno spazio di sicurezza di circa 100 mm deve essere predisposto o prevista una qualche forma di isolamento termico.

Accessori opzionali

- 4 ruote, 2 con freno (ordinare insieme al kit PNC 206135
di installazione su ruote)
- Supporto per soluzione a ponte da 1200mm PNC 206139
- Supporto per soluzione a ponte da 1400mm PNC 206140
- Supporto per soluzione a ponte da 1600mm PNC 206141
- Corrimano frontale da 400mm PNC 206166
- Corrimano frontale da 800mm PNC 206167
- Zoccolatura frontale per elementi da 1200 mm PNC 206178
- Piano porzionatore da 400 mm PNC 206185
- Piano porzionatore da 800 mm PNC 206186
- Corrimano frontale da 1200mm PNC 206191
- Corrimano frontale da 1600mm PNC 206192
- Corrimano laterale destro e sinistro PNC 206240
- Piastra liscia monofuoco per cottura diretta PNC 206260
- solo per fuochi frontali
- Piastra rigata monofuoco per cottura diretta - solo per fuochi frontali PNC 206261
- Colonnina acqua orientabile con bracci rotanti (tubi di estensione non inclusi) PNC 206289
- Tubi di estensione per installazione colonnina acqua orientabile su apparecchiature top e monoblocco PNC 206291
- Griglia posategami bifuoco in acciaio inox PNC 206297
- 2 pannelli copertura laterale per elementi top (H=250 P=700) PNC 206320
- Supporto pentola wok PNC 206363
- Kit installazione su ruote/a ponte - 800 mm PNC 206367
- Kit installazione su ruote/a ponte - 1200 mm PNC 206368
- Pannello copertura posteriore - 1200 mm PNC 206376
- - NOT TRANSLATED - PNC 206388
- Griglia per camino per elementi da 400 mm PNC 206400
- Regolatore di pressione per unità a gas PNC 927225