

**Gamma cottura modulare
EVO700 Base neutra aperta
1 + 1/2 modulo**

ARTICOLO N° _____

MODELLO N° _____

NOME _____

SIS # _____

AIA # _____

**Gamma cottura modulare****EVO700 Base neutra aperta 1 + 1/2 modulo**

371114 (E7BANL0000)

Base neutra aperta da 1200 mm

Descrizione

Articolo N° _____

Base neutra aperta per stoccare pentole, padelle ecc. Può essere installata sotto le unità top della 700XP per installazione monoblocco e con un lato operativo. Costruita in acciaio inox con finitura Scotch Brite. Piedini con altezza 50 mm regolabile.

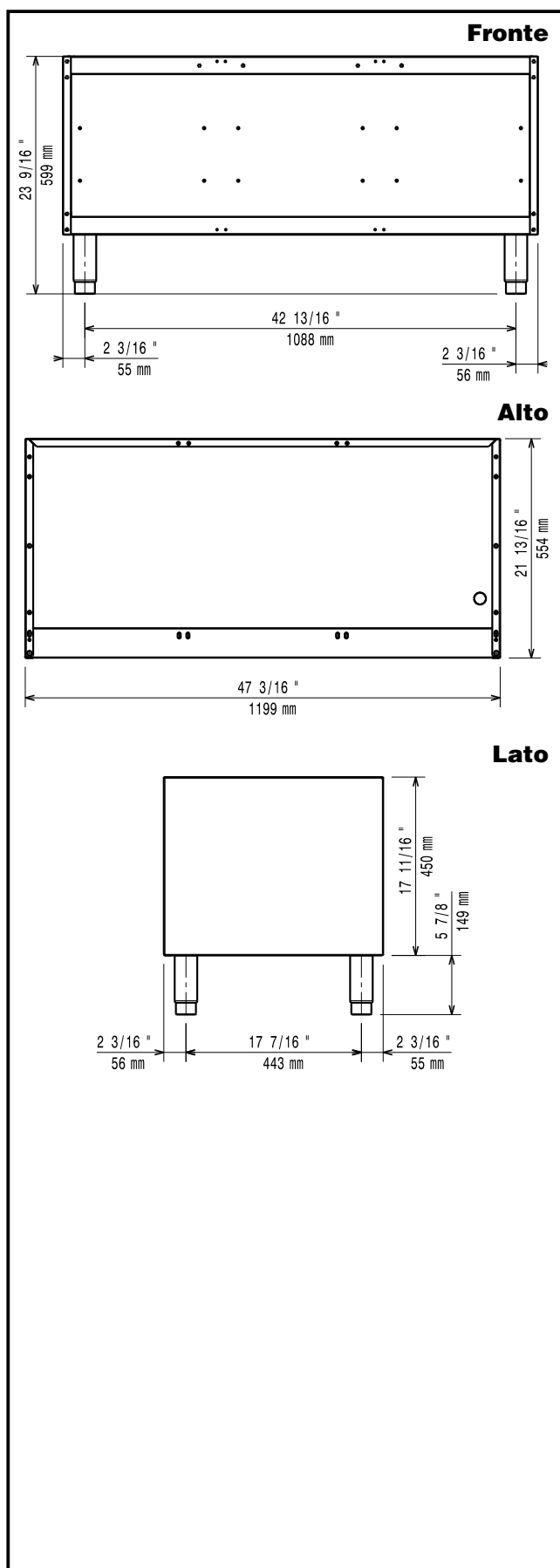
Caratteristiche e benefici

- L'unità può essere installata sotto i modelli top della linea 700XP
- L'unità viene fornita con piedini di 50mm di altezza in acciaio inox regolabili.
- Base aperta per lo stoccaggio di pentole, padelle, teglie etc.
- Porte con maniglie, cassette, kit riscaldanti e guide per contenitori GN disponibili come accessori a richiesta.

Costruzione

- Costruzione in acciaio inox con finitura Scotch Brite a garanzia di elevati livelli di igiene.

Approvazione: _____



Informazioni chiave

Dimensioni esterne, altezza:

371114 (E7BANL0000) 600 mm

Dimensioni esterne, larghezza: 1200 mm

Dimensioni esterne, profondità: 550 mm

Peso netto: 23 kg

Accessori opzionali

- 4 ruote, 2 con freno (ordinare insieme al kit di installazione su ruote) PNC 206135
- Kit piedini flangiati PNC 206136
- Zoccolatura frontale per installazione su zoccolo in cemento, 200mm PNC 206146
- Zoccolatura frontale per installazione su zoccolo in cemento, 400mm PNC 206147
- Zoccolatura frontale per installazione su zoccolo in cemento, 800mm PNC 206148
- Zoccolatura frontale per installazione su zoccolo in cemento, 1000mm PNC 206150
- Zoccolatura frontale per installazione su zoccolo in cemento, 1200mm PNC 206151
- Zoccolatura frontale per installazione su zoccolo in cemento, 1600mm PNC 206152
- Zoccolatura frontale per elementi da 200 mm PNC 206174
- Zoccolatura frontale per elementi da 400 mm PNC 206175
- Zoccolatura frontale per elementi da 800mm PNC 206176
- Zoccolatura frontale per elementi da 1000 mm PNC 206177
- Zoccolatura frontale per elementi da 1200 mm PNC 206178
- Zoccolatura frontale per elementi da 1600 mm PNC 206179
- 4 piedini per installazione su zoccolo in cemento (non adatti per la griglia monoblocco della 900) PNC 206210
- Supporto centrale per installazione supporti con guide e cassette (su basi 800/1200 mm) e portine (su basi da 1200 mm) PNC 206245
- 2 pannelli per vano tecnico per installazione singola top su base PNC 206248
- 2 zoccolature laterali PNC 206249
- 2 supporti con guide per base aperta per contenitori GN 1/1 PNC 206257
- Kit elettrico per riscaldamento basi PNC 206259
- 2 zoccolature laterali per installazione su zoccolo in cemento PNC 206265
- 2 pannelli copertura laterale (H=700 P=700) PNC 206319
- 2 CASSETTI (H=100MM) PER BASE LINEA 700 PNC 206328
- Portina per base aperta PNC 206342
- 2 cassette (h=100 mm) per base PNC 206360
- Kit installazione su ruote/a ponte - 400 mm PNC 206366
- Kit installazione su ruote/a ponte - 800 mm PNC 206367
- Kit installazione su ruote/a ponte - 1200 mm PNC 206368
- Kit installazione su ruote/a ponte - 1600 mm PNC 206369
- Kit installazione su ruote/a ponte - 2000 mm PNC 206370
- Pannello copertura posteriore - 1200 mm PNC 206376