

Gamma cottura modulare EVO700 Sink Top with Water Column, 400 mm

ARTICOLO N° _____

MODELLO N° _____

NOME _____

SIS # _____

AIA # _____



Gamma cottura modulare

EVO700 Sink Top with Water Column, 400 mm

372214 (Z7SUNDQ000)

Lavello top con rubinetto, da
400 mm

Descrizione

Articolo N° _____

Unità top composta da piano di lavoro in acciaio AISI 304 (da 1,5 mm di spessore) e pannelli esterni in acciaio con finiture Scotch Brite e da vasca in acciaio AISI 304 profonda 150 mm (dimensione gn 1/1). Completa di rubinetto con manopole per regolazione acqua calda e fredda. Igiene garantita dai bordi arrotondati e dalla perfetta accostabilità alle altre apparecchiature.

Caratteristiche e benefici

- Rubinetto con acqua calda e fredda.
- Vasca GN 1/1 con 150 mm di profondità.

Costruzione

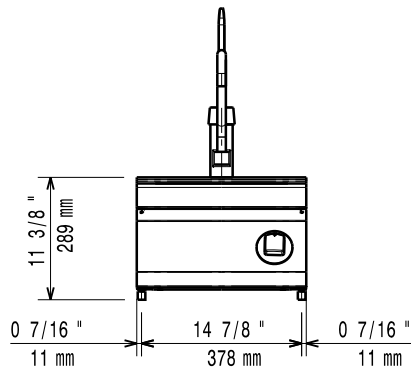
- Apparecchiatura di 730 mm di profondità per un'ampia superficie di lavoro.
- Piano di lavoro in acciaio inox AISI 304 di 1,5 mm di spessore.
- Vasca in acciaio inox AISI 304 spessore 1mm.
- I modelli hanno bordi laterali ad angolo retto per consentire giunture a livello tra le unità ed eliminare la possibilità di infiltrazioni.
- Pannellatura esterna in acciaio inox con finitura Scotch Brite

Accessori opzionali

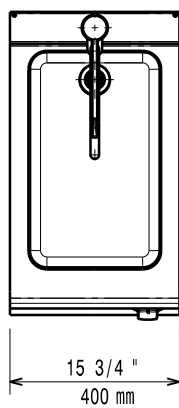
- 4 ruote, 2 con freno (ordinare insieme al kit di installazione su ruote) PNC 206135
- Supporto per soluzione a ponte da 800mm PNC 206137
- Supporto per soluzione a ponte da 1000mm PNC 206138
- Supporto per soluzione a ponte da 1200mm PNC 206139
- Supporto per soluzione a ponte da 1400mm PNC 206140
- Supporto per soluzione a ponte da 1600mm PNC 206141
- Supporto per soluzione a ponte da 400mm PNC 206154
- Corrimano frontale da 400mm PNC 206166
- Corrimano frontale da 800mm PNC 206167
- Mensola con 2 montanti da 400mm PNC 206183
- Piano porzionatore da 400 mm PNC 206185
- Piano porzionatore da 800 mm PNC 206186
- Corrimano frontale da 1200mm PNC 206191
- Corrimano frontale da 1600mm PNC 206192
- Corrimano laterale destro e sinistro PNC 206240
- Colonnina acqua orientabile con bracci rotanti (tubi di estensione non inclusi) PNC 206289
- Tubi di estensione per installazione colonnina acqua orientabile su apparecchiature top e monoblocco PNC 206291
- Alzatina per camino per elementi da 400mm PNC 206303
- 2 pannelli copertura laterale per elementi top (H=250 P=700) PNC 206320
- Kit installazione su ruote/a ponte - 400 mm PNC 206366
- Kit installazione su ruote/a ponte - 800 mm PNC 206367

Approvazione: _____

Fronte

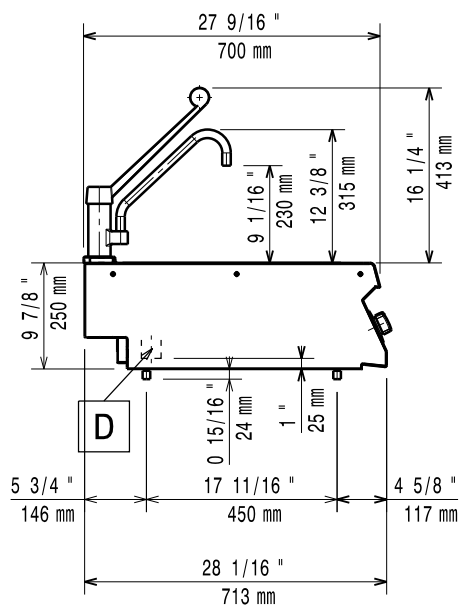


Alto



CW11 = Attacco acqua fredda
HWI = Attacco acqua calda

Lato



Informazioni chiave

Dimensioni esterne, altezza:	
372214 (Z7SUNDQ000)	250 mm
Dimensioni esterne, larghezza:	400 mm
Dimensioni esterne, profondità:	700 mm
Peso netto:	10 kg