

Gamma cottura modulare EVO900 Friggitrice elettrica 15 litri due vasche

ARTICOLO N° _____

MODELLO N° _____

NOME _____

SIS # _____

AIA # _____



Gamma cottura modulare

EVO900 Friggitrice elettrica 15 litri due vasche

392088 (Z9FREH2GF0)

Friggitrice elettrica, 15 +15 litri, con 2 vasche a "V" (resistenze esterne) e 2 cesti

Descrizione

Articolo N° _____

Elementi riscaldanti ad infrarossi (20 kW) ad alta efficienza posizionati esternamente alla vasca. Vasca stampata a forma di "V". Scarico olio tramite rubinetto in una bacinella sotto la vasca. Piedini in acciaio inox, regolabili in altezza. Pannelli esterni in acciaio inox con finitura Scotch Brite. Piano di lavoro in acciaio inox 20/10. Bordi laterali a taglio laser ad angolo retto per una perfetta giunzione con altre unità. Coperchio incluso.

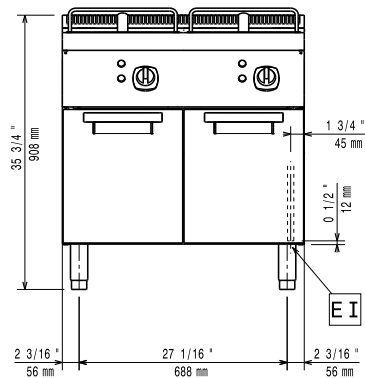
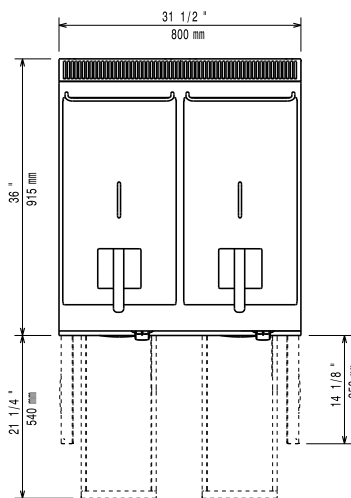
Caratteristiche e benefici

- Vasche profonde a forma di "V".
- Interno della vasca con angoli saldati a laser per facilitare le operazioni di pulizia.
- Elementi riscaldanti ad infrarosso esterni per facilitare le operazioni di pulizia dell'interno della vasca.
- Regolazione termostatica della temperatura dell'olio pari a 185°C.
- Termostato di sicurezza contro il surriscaldamento di serie per tutte le unità.
- Valvola di scarico dell'olio posizionata sotto la vasca.
- Tutti i principali componenti sono posizionati nella parte frontale dell'unità per facilitare le operazioni di manutenzione.
- Protezione all'acqua IPX5.
- La particolare forma delle manopole protegge dalle infiltrazioni di acqua.
- L'unità viene fornita di serie con 4 piedini in acciaio inox.
- Fornito di serie con 2 cestelli e 1 porta sinistra per l'armadio.

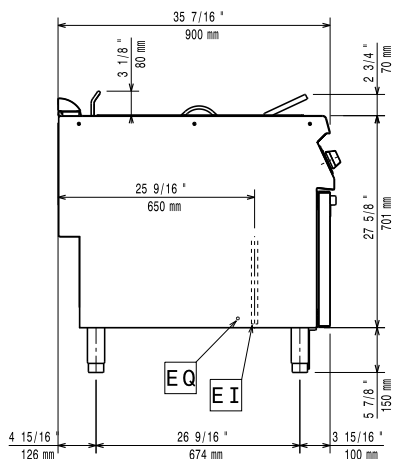
Costruzione

- Pannellatura esterna in acciaio inox con finitura Scotch Brite
- I modelli hanno bordi laterali ad angolo retto per consentire giunture a livello tra le unità ed eliminare la possibilità di infiltrazioni.
- L'unità ha una profondità di 900mm per offrire una superficie di lavoro di più grandi dimensioni.

Approvazione: _____

Fronte

Alto


EI = Connessione elettrica
EQ = Vite Equipotenziale

Lato

Elettrico

Tensione di alimentazione:

392088 (Z9FREH2GF0)

400 V/3N ph/50/60 Hz

Watt totali:

20 kW

Informazioni chiave

Dimensioni utili vasca (larghezza): 240 mm

Dimensioni utili vasca (altezza): 505 mm

Dimensioni utili vasca (profondità): 380 mm

Capacità vasca: 13 lt MIN; 15 lt MAX

Controllo termostatico: 105 °C MIN; 185 °C MAX

Peso netto: 86 kg

Peso imballo: 98 kg

Altezza imballo: 1130 mm

Larghezza imballo: 1020 mm

Profondità imballo: 860 mm

Volume imballo: 0.99 m³

Se l'apparecchiatura viene montata vicino a apparecchi sensibili alla temperatura, uno spazio di sicurezza di circa 100 mm deve essere predisposto o prevista una qualche forma di isolamento termico.

Accessori inclusi

- 2 x Portina per base aperta PNC 206342
- 2 x Cestello per friggitrici monoblocco da 14 lt e 15 lt PNC 921691

Accessori opzionali

- Kit per sigillatura giunzioni PNC 206086
- 4 ruote, 2 con freno (ordinare insieme al kit di installazione su ruote) PNC 206135
- Kit piedini flangiati PNC 206136
- Zoccolatura frontale per installazione su zoccolo in cemento, 800mm PNC 206148
- Zoccolatura frontale per installazione su zoccolo in cemento, 1000mm PNC 206150
- Zoccolatura frontale per installazione su zoccolo in cemento, 1200mm PNC 206151
- Zoccolatura frontale per installazione su zoccolo in cemento, 1600mm PNC 206152
- 2 zocolature laterali per installazione su zoccolo in cemento PNC 206157
- Corrimano laterale destro e sinistro PNC 206165
- Corrimano frontale da 400mm PNC 206166
- Corrimano frontale da 800mm PNC 206167
- Zoccolatura frontale per elementi da 800mm PNC 206176
- Zoccolatura frontale per elementi da 1000 mm PNC 206177
- Zoccolatura frontale per elementi da 1200 mm PNC 206178
- Zoccolatura frontale per elementi da 1600 mm PNC 206179
- 2 zocolature laterali PNC 206180
- Kit pannelli di copertura vano tecnico per installazione singola PNC 206181
- Piano porzionatore da 400 mm PNC 206185
- Piano porzionatore da 800 mm PNC 206186
- Corrimano frontale da 1200mm PNC 206191
- Corrimano frontale da 1600mm PNC 206192
- Kit pannelli per copertura per vano tecnico per installazione schiena contro schiena PNC 206202
- 4 piedini per installazione su zoccolo in cemento (non adatti per la griglia monoblocco della 900) PNC 206210
- Filtro interno vasca per friggitrici da 15 lt PNC 206235
- Colonnina acqua orientabile con bracci rotanti (tubi di estensione non inclusi) PNC 206289
- Prolunga scarico olio per friggitrice da 15 litri PNC 206301
- Alzatina per camino per elementi da 800mm PNC 206304
- 2 pannelli copertura laterale (H=700 P=900) PNC 206335
- Portina per base aperta PNC 206342
- Kit installazione su ruote/a ponte - 800 mm PNC 206367
- Griglia per camino per elementi da 400 mm PNC 206400
- Cestello per friggitrici monoblocco da 14 lt e 15 lt PNC 921691
- 2 ½ cestelli per friggitrici da 12, 14 lt e 15 lt PNC 921692
- Filtro per bacinella raccolta olio per friggitrici monoblocco 7 lt, 14 lt, 15 lt PNC 921693
- Scovolo per friggitrici da 15 lt PNC 921695
- Deflettore per prodotti infarinati per friggitrici da 15 lt PNC 921696