

Gamma cottura modulare EVO900 Cucina a gas top, 2 fuochi, 10kW

ARTICOLO N° _____

MODELLO N° _____

NOME _____

SIS # _____

AIA # _____



Gamma cottura modulare

EVO900 Cucina a gas top, 2 fuochi, 10kW

392001 (Z9GCGD2S0M)

Cucina a gas top 2 fuochi
(2x10kw)

Descrizione

Articolo N° _____

Puo' essere installata su basi neutre e refrigerate, supporti a ponte o a sbalzo. Bruciatori flower flame ad alta efficienza con regolatore di fiamma e combustione ottimizzata. Dispositivo antispegnimento flame failure (standard). Pannelli esterni in acciaio inox con finitura Scotch Brite. Griglia posategami in acciaio inox. Piano di lavoro in acciaio inox stampato in un unico pezzo (spessore 2 mm). Bordi laterali a taglio laser ad angolo retto per una perfetta giunzione con altre unità.

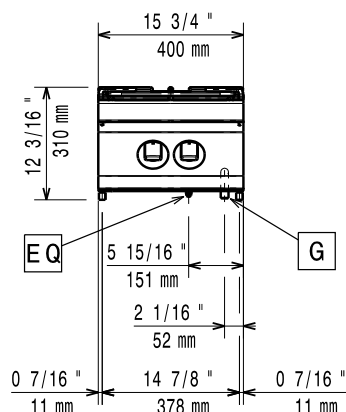
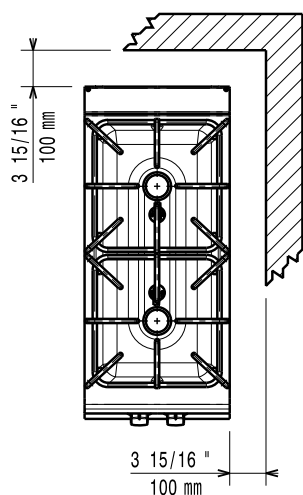
Approvazione: _____

Caratteristiche e benefici

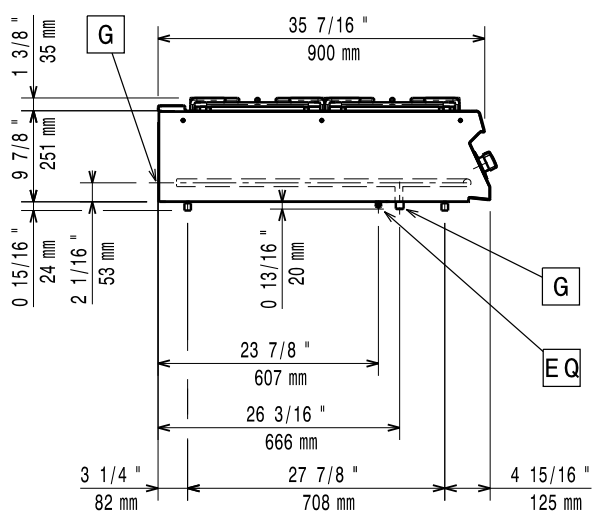
- L'unità può essere installata su basi aperte, supporti a ponte o a sbalzo.
- Due bruciatori flower flame ad elevata efficienza in acciaio inox da 10kW disponibili in 2 dimensioni:
 - 60mm con regolazione continua della potenza da 1.5 a 6 kW.
 - 100mm con regolazione continua della potenza da 2.2 a 10 kW.
- Apparecchiatura fornita per l'uso con gas naturale o GPL, ugelli forniti di serie.
- Griglia in ghisa (in acciaio inox come accessorio) che consente l'utilizzo di pentole di piccole e grandi dimensioni.
- Bruciatori a combustione ottimizzata.
- Dispositivo di protezione fiamma presente ad ogni bruciatore per proteggere lo spegnimento accidentale
- Fiamma pilota protetta.
- La particolare forma delle manopole protegge dalle infiltrazioni di acqua.
- Certificazione di protezione: grado IPX5.

Costruzione

- L'unità ha una profondità di 930mm per offrire una superficie di lavoro di più grandi dimensioni.
- Pannellatura esterna in acciaio inox con finitura Scotch Brite
- Piano di lavoro in acciaio inox di 2 mm di spessore
- I modelli hanno bordi laterali ad angolo retto per consentire giunture a livello tra le unità ed eliminare la possibilità di infiltrazioni.
- [NOT TRANSLATED]

Fronte

Alto


G = Connessione gas

Lato

Gas

Potenza gas:

392001 (Z9GCGD2S0M)

68180 Btu/ora
(20 kW)

Tipo di gas:

GPL; Gas metano

Connessione gas:

1/2"

Gas metano - Pressione:

17.4 mbar

Gas Gpl Pressione:

27.7 mbar

Informazioni chiave

Potenza bruciatori frontali:

10 - kW

Potenza bruciatori posteriori:

10 - 0 kW

Dimensioni - mm bruciatori posteriori:

Ø 100

Dimensioni - mm bruciatori frontali:

Ø 100

Peso netto:

43 kg

Peso imballo:

41 kg

Altezza imballo:

540 mm

Larghezza imballo:

460 mm

Profondità imballo:

1020 mm

Volume imballo:

0.25 m³

Se l'apparecchiatura viene montata vicino a apparecchi sensibili alla temperatura, uno spazio di sicurezza di circa 100 mm deve essere predisposto o prevista una qualche forma di isolamento termico.

Accessori opzionali

- Kit per sigillatura giunzioni PNC 206086
- Interruttore di tiraggio con diametro 120mm PNC 206126
- Anello adattatore per convogliatore fumi, diam. 120mm PNC 206127
- 4 ruote, 2 con freno (ordinare insieme al kit di installazione su ruote) PNC 206135
- Supporto per soluzione a ponte da 800mm PNC 206137
- Supporto per soluzione a ponte da 1000mm PNC 206138
- Supporto per soluzione a ponte da 1200mm PNC 206139
- Supporto per soluzione a ponte da 1400mm PNC 206140
- Supporto per soluzione a ponte da 1600mm PNC 206141
- Supporto per soluzione a ponte da 400mm PNC 206154
- Corrimano laterale destro e sinistro PNC 206165
- Corrimano frontale da 400mm PNC 206166
- Corrimano frontale da 800mm PNC 206167
- Piastra radiante monofuoco PNC 206170
- Piastra liscia monofuoco per cottura diretta del cibo - solo per fuochi frontali PNC 206171
- Piastra rigata monofuoco per cottura diretta del cibo - solo per fuochi frontali PNC 206172
- Piano porzionatore da 400 mm PNC 206185
- Piano porzionatore da 800 mm PNC 206186
- Corrimano frontale da 1200mm PNC 206191
- Corrimano frontale da 1600mm PNC 206192
- Coppia di griglie in ghisa per cucine a gas PNC 206208
- Colonnina acqua orientabile con bracci rotanti (tubi di estensione non inclusi) PNC 206289
- Tubi di estensione per installazione colonnina acqua orientabile su apparecchiature top e monoblocco PNC 206290
- Griglia posategami bifuoco in acciaio inox PNC 206298
- Alzatina per camino per elementi da 400mm PNC 206303
- Convogliatore fumi scarico diam. 120mm per elementi da ½ modulo PNC 206310
- 2 pannelli copertura laterale per elementi top (H=250 P=900) PNC 206321
- Supporto pentola wok PNC 206363
- Kit installazione su ruote/a ponte - 400 mm PNC 206366
- - NOT TRANSLATED - PNC 206384
- Regolatore di pressione per unità a gas PNC 927225