

Gamma cottura modulare EVO900 Cucina elettrica top 2 piastre quadre

ARTICOLO N° _____

MODELLO N° _____

NOME _____

SIS # _____

AIA # _____



Gamma cottura modulare

EVO900 Cucina elettrica top 2 piastre quadre

392039 (Z9ECED2Q00)

Cucina elettrica top 2 piastre quadre (4kw cad.)

Descrizione

Articolo N° _____

Puo' essere installata su basi neutre e refrigerate, supporti a ponte o a sbalzo. N. 2 piastre elettriche da 4 kw cad. in ghisa sigillate ermeticamente al top in un unico pezzo. Pannelli esterni in acciaio inox con finitura Scotch Brite. Piano di lavoro in acciaio inox stampato in un unico pezzo (spessore 2 mm). Bordi laterali a taglio laser ad angolo retto per una perfetta giunzione con altre unità.

Approvazione: _____

Caratteristiche e benefici

- L'unità può essere installata su basi aperte, supporti a ponte o a sbalzo.
- Le due piastre in ghisa, da 4 kW ciascuna, sono saldate ermeticamente al piano.
- La particolare forma delle manopole protegge dalle infiltrazioni di acqua.
- Certificazione di protezione: grado IPX5.

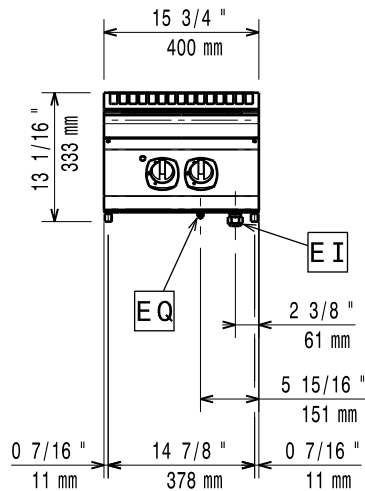
Costruzione

- L'unità ha una profondità di 930mm per offrire una superficie di lavoro di più grandi dimensioni.
- Pannellatura esterna in acciaio inox con finitura Scotch Brite
- Piano di lavoro in acciaio inox di 2 mm di spessore
- I modelli hanno bordi laterali ad angolo retto per consentire giunture a livello tra le unità ed eliminare la possibilità di infiltrazioni.

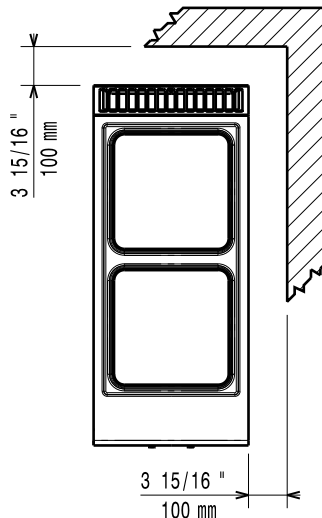
Accessori opzionali

- Traverse in ghisa da inserire tra le piastre elettriche PNC 206056
- Kit per sigillatura giunzioni PNC 206086
- 4 ruote, 2 con freno (ordinare insieme al kit di installazione su ruote) PNC 206135
- Supporto per soluzione a ponte da 800mm PNC 206137
- Supporto per soluzione a ponte da 1000mm PNC 206138
- Supporto per soluzione a ponte da 1200mm PNC 206139
- Supporto per soluzione a ponte da 1400mm PNC 206140
- Supporto per soluzione a ponte da 1600mm PNC 206141
- Supporto per soluzione a ponte da 400mm PNC 206154
- Corrimano laterale destro e sinistro PNC 206165
- Corrimano frontale da 400mm PNC 206166
- Corrimano frontale da 800mm PNC 206167
- Piano porzionatore da 400 mm PNC 206185
- Piano porzionatore da 800 mm PNC 206186
- Corrimano frontale da 1200mm PNC 206191
- Corrimano frontale da 1600mm PNC 206192
- Colonnina acqua orientabile con bracci rotanti (tubi di estensione non inclusi) PNC 206289
- Tubi di estensione per installazione colonnina acqua orientabile su apparecchiature top e monoblocco PNC 206290
- Alzatina per camino per elementi da 400mm PNC 206303
- 2 pannelli copertura laterale per elementi top (H=250 P=900) PNC 206321
- Kit installazione su ruote/a ponte - 400 mm PNC 206366
- Griglia per camino per elementi da 400 mm PNC 206400

Fronte

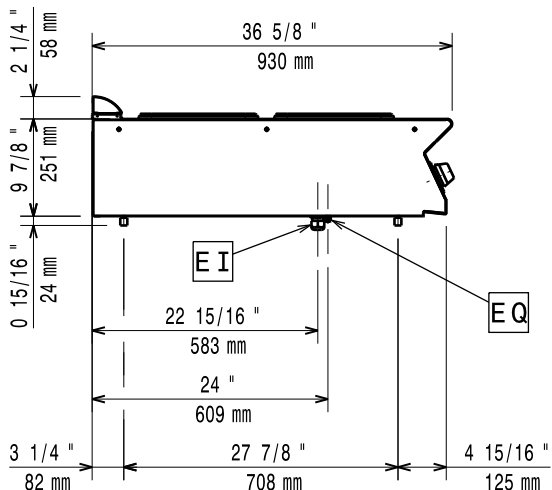


Alto



EI = Connessione elettrica
EQ = Vite Equipotenziale

Lato



Elettrico

Tensione di alimentazione:

392039 (Z9ECED2Q00)

400 V/3N ph/50/60 Hz

Watt totali:

8 kW

Informazioni chiave

Potenza piastre frontali: 4 - 0 kW

Potenza piastre posteriori: 4 - kW

Dimensioni piastre frontali: 300x300

Dimensioni piastre posteriori: 300x300

Peso netto: 35 kg

Peso imballo: 41 kg

Altezza imballo: 540 mm

Larghezza imballo: 460 mm

Profondità imballo: 1020 mm

Volume imballo: 0,25 m³

Se l'apparecchiatura viene montata vicino a apparecchi sensibili alla temperatura, uno spazio di sicurezza di circa 100 mm deve essere predisposto o prevista una qualche forma di isolamento termico.