

Gamma cottura modulare EVO900 Base neutra chiusa 200 mm

ARTICOLO N° _____

MODELLO N° _____

NOME _____

SIS # _____

AIA # _____



391220 (E9BANB00C0)

Base neutra chiusa da 200 mm

Descrizione

Articolo N° _____

Base neutra con pannello di chiusura frontale da abbinare alle unità top della linea EVO900, nelle installazioni ad isola. Solo per funzioni 1 lato operatore. Struttura interna ed esterna in acciaio inox. In dotazione piedini da 150 mm di altezza, regolabili.

Approvazione: _____

Caratteristiche e benefici

- L'unità può essere installata su basi della linea 900.
- Unità fornita con piedini regolabili in acciaio inox AISI 304 (regolazione adattabile 50mm).

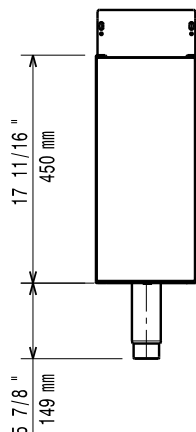
Costruzione

- Costruzione in acciaio inox con finitura Scotch Brite a garanzia di elevati livelli di igiene.

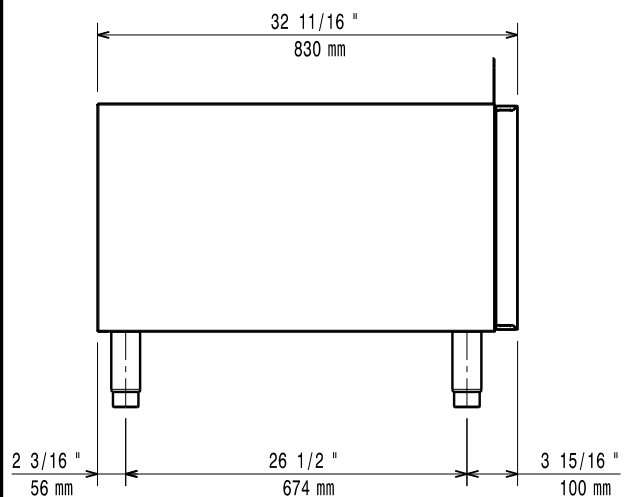
Accessori opzionali

- Kit piedini flangiati PNC 206136
- Zoccolatura frontale per installazione su zoccolo in cemento, 200 mm PNC 206146
- Zoccolatura frontale per installazione su zoccolo in cemento, 400 mm PNC 206147
- Zoccolatura frontale per installazione su zoccolo in cemento, 800 mm PNC 206148
- Zoccolatura frontale per installazione su zoccolo in cemento, 1000 mm PNC 206150
- Zoccolatura frontale per installazione su zoccolo in cemento, 1200 mm PNC 206151
- Zoccolatura frontale per installazione su zoccolo in cemento, 1600 mm PNC 206152
- 2 zoccolature laterali per installazione su zoccolo in cemento PNC 206157
- Zoccolatura frontale per elementi da 200 mm PNC 206174
- Zoccolatura frontale per elementi da 400 mm PNC 206175
- Zoccolatura frontale per elementi da 800 mm PNC 206176
- Zoccolatura frontale per elementi da 1000 mm PNC 206177
- Zoccolatura frontale per elementi da 1200 mm PNC 206178
- Zoccolatura frontale per elementi da 1600 mm PNC 206179
- 4 piedini per installazione su zoccolo in cemento (non adatti per la griglia monoblocco Evo900) PNC 206210
- 2 pannelli copertura laterale (altezza 700 mm, profondità 900 mm) PNC 206335

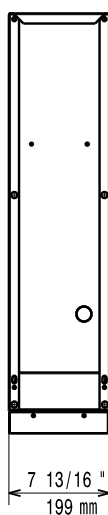
Fronte



Lato



Alto



Informazioni chiave

Dimensioni esterne, larghezza:	
391220 (E9BANB00C0)	200 mm
Dimensioni esterne, altezza:	600 mm
Dimensioni esterne, profondità:	900 mm
Peso netto:	21.25 kg