

## Gamma cottura modulare EVO900 Cucina a gas top con 3 fuochi concentrici

ARTICOLO N° \_\_\_\_\_

MODELLO N° \_\_\_\_\_

NOME \_\_\_\_\_

SIS # \_\_\_\_\_

AIA # \_\_\_\_\_



### Gamma cottura modulare

#### EVO900 Cucina a gas top con 3 fuochi concentrici

392024 (Z9GCGH3C00)

Cucina gas top con 3 fuochi concentrici (1x5 kW, 1x10 kW, 1x15 kW), griglia in ghisa

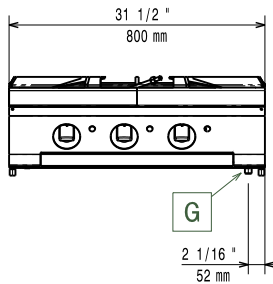
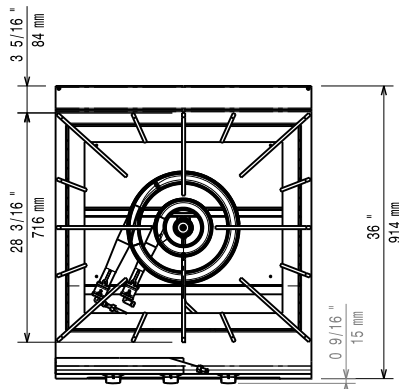
### Caratteristiche e benefici

- L'unità può essere installata su basi aperte, supporti a ponte o a sbalzo.
- I bruciatori concentrici (uno da 5 kW, uno da 10 kW e uno da 15 kW) ad elevata efficienza con combustione ottimizzata, dispositivo antispegnimento e fiamma pilota protetta sono disponibili in 3 diverse misure:
  - 60 mm di diametro con potenza di 5 kW
  - 180 mm di diametro con potenza di 10 kW
  - 350 mm di diametro con potenza di 15 kW
- Le apparecchiature a gas sono predisposte per l'utilizzo con gas naturale o GPL. Ugelli forniti di serie.
- Griglia in ghisa (in acciaio inox come accessorio) che consente l'utilizzo di pentole di piccole e grandi dimensioni.
- Dispositivo di protezione fiamma presente ad ogni bruciatore per proteggere lo spegnimento accidentale
- Controlli separati per ogni bruciatore.
- La particolare forma delle manopole protegge dalle infiltrazioni di acqua.
- Piano di lavoro in acciaio inox 20/10.
- Certificazione di protezione: grado IPX5.

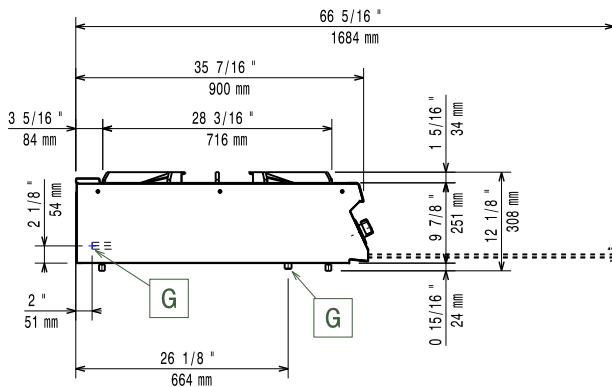
### Costruzione

- Pannellatura esterna in acciaio inox con finitura Scotch Brite

Approvazione: \_\_\_\_\_

**Fronte**

**Alto**


G = Connessione gas

**Lato**

**Gas**

Potenza gas:

392024 (Z9GCGH3C00) 102270 Btu/ora  
(30 kW)

Tipo di gas: GPL

Connessione gas: 1/2"

Gas metano - Pressione: 17.4 mbar

Gas Gpl Pressione: 27.7 mbar

**Informazioni chiave**

Potenza bruciatori posteriori: 5 - 0 kW

Potenza bruciatori centrali: 0 - 0/10 - 15 kW

Dimensioni - mm bruciatori posteriori: Ø 60

Dimensioni - mm bruciatori centrali: Ø 180 Ø 350

Peso netto: 92 kg

Peso imballo: 71 kg

Altezza imballo: 540 mm

Larghezza imballo: 1020 mm

Profondità imballo: 860 mm

Volume imballo: 0.47 m<sup>3</sup>

Se l'apparecchiatura viene montata vicino a apparecchi sensibili alla temperatura, uno spazio di sicurezza di circa 100 mm deve essere predisposto o prevista una qualche forma di isolamento termico.

**Accessori opzionali**

- Interruttore di tiraggio con diametro 150mm PNC 206132
- Anello adattatore per convogliatore fumi, diam. 150mm PNC 206133
- 4 ruote, 2 con freno (ordinare insieme al kit di installazione su ruote) PNC 206135
- Supporto per soluzione a ponte da 800mm PNC 206137
- Supporto per soluzione a ponte da 1000mm PNC 206138
- Supporto per soluzione a ponte da 1200mm PNC 206139
- Supporto per soluzione a ponte da 1400mm PNC 206140
- Supporto per soluzione a ponte da 1600mm PNC 206141
- Corrimano laterale destro e sinistro PNC 206165
- Corrimano frontale da 400mm PNC 206166
- Corrimano frontale da 800mm PNC 206167
- Piano porzionatore da 400 mm PNC 206185
- Piano porzionatore da 800 mm PNC 206186
- Corrimano frontale da 1200mm PNC 206191
- Corrimano frontale da 1600mm PNC 206192
- Convogliatore fumi scarico diam. 150mm per elementi da 1 modulo PNC 206246
- Colonnina acqua orientabile con bracci rotanti (tubi di estensione non inclusi) PNC 206289
- Tubi di estensione per installazione colonnina acqua orientabile su apparecchiature top e monoblocco PNC 206290
- Alzatina per camino per elementi da 800mm PNC 206304
- 2 pannelli copertura laterale per elementi top (H=250 P=900) PNC 206321
- Supporto pentola wok PNC 206363
- Kit installazione su ruote/a ponte - 800 mm PNC 206367