

Gamma cottura modulare EVO900 4-Fuochi 10kW su forno a convezione gas

ARTICOLO N° _____

MODELLO N° _____

NOME _____

SIS # _____

AIA # _____



Gamma cottura modulare

EVO900 4-Fuochi 10kW su forno a convezione gas

392218 (Z9GCGH4CVM)

Cucina a gas 4 fuochi (4x10kw) su forno gas a convezione (10,5kw), griglie in ghisa

Descrizione

Articolo N° _____

Puo' essere installata su piedini in acciaio con altezza regolabile fino a 50 mm. Bruciatori flower flame ad alta efficienza con regolatore di fiamma e combustione ottimizzata. Dispositivo antispegnimento flame failure (standard). La camera del forno è in acciaio inox con 3 livelli per GN 2/1. Base d'appoggio rigata. Pannelli esterni in acciaio inox con finitura Scotch Brite. Supporti pentole in ghisa. Piano di lavoro in acciaio inox stampato in un unico pezzo (spessore 2 mm). Bordi laterali a taglio laser ad angolo retto per una perfetta giunzione con altre unità.

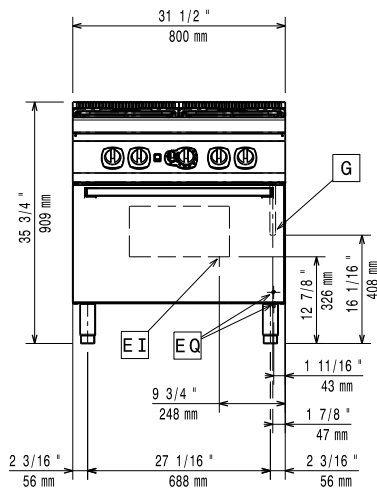
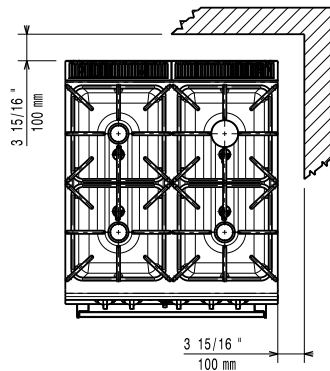
Approvazione: _____

Caratteristiche e benefici

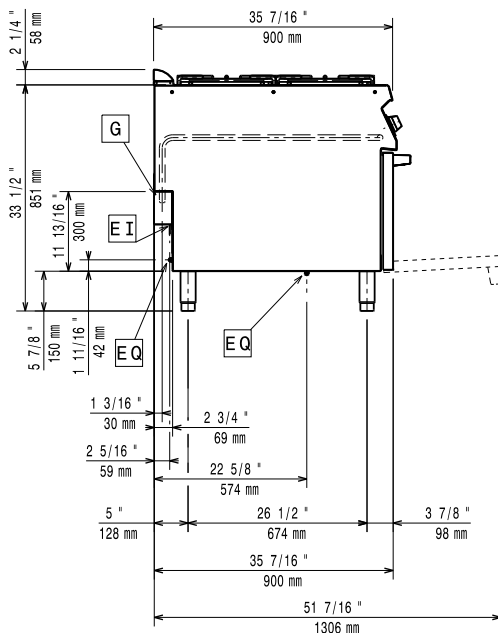
- Quattro bruciatori flower flame ad elevata efficienza in acciaio inox da 10kW disponibili in 2 dimensioni: {cr}{lf}-60mm con regolazione continua della potenza da 1.5 a 6 kW.{cr}{lf}-100mm con regolazione continua della potenza da 2.2 a 10 kW
- Apparecchiatura fornita per l'uso con gas naturale o GPL, ugelli forniti di serie.
- Bruciatori a combustione ottimizzata.
- Dispositivo di protezione fiamma presente ad ogni bruciatore per proteggere lo spegnimento accidentale
- Fiamma pilota protetta.
- La particolare forma delle manopole protegge dalle infiltrazioni di acqua.
- Certificazione di protezione: grado IPX5.
- Griglia in ghisa (in acciaio inox come accessorio) che consente l'utilizzo di pentole di piccole e grandi dimensioni.
- L'unità può essere installata su basi aperte, supporti a ponte o a sbalzo.

Costruzione

- L'unità ha una profondità di 930mm per offrire una superficie di lavoro di più grandi dimensioni.
- Pannellatura esterna in acciaio inox con finitura Scotch Brite
- Piano di lavoro in acciaio inox di 2 mm di spessore

Fronte

Alto


EI = Connessione elettrica
G = Connessione gas

Lato

Elettrico

[NOT TRANSLATED] 10 kW

Gas

Potenza gas: 172155 Btu/ora (50.5 kW)
 Tipo di gas: GPL; Gas metano
 Connessione gas: 1/2"
 Gas metano - Pressione: 17.4 mbar
 Durezza totale dell'acqua: 27.7 mbar

Informazioni chiave

Potenza bruciatori frontali: 10 - 10 kW
 Potenza bruciatori posteriori: 10 - 10 kW
 Dimensioni - mm bruciatori posteriori: Ø 100 Ø 100
 Dimensioni - mm bruciatori frontali: Ø 100 Ø 100
 Temperatura forno: 120 °C MIN; 280 °C MAX
 Dimensioni camera forno (larghezza): 560 mm
 Dimensioni camera forno (altezza): 270 mm
 Dimensioni camera forno (profondità): 680 mm
 Peso netto: 155 kg
 Peso imballo: 140 kg
 Altezza imballo: 1090 mm
 Larghezza imballo: 1020 mm
 Profondità imballo: 860 mm
 Volume imballo: 0.96 m³

Se l'apparecchiatura viene montata vicino a apparecchi sensibili alla temperatura, uno spazio di sicurezza di circa 100 mm deve essere predisposto o prevista una qualche forma di isolamento termico.

Accessori inclusi

- 2 x Griglia al cromo GN 2/1 per forno a convezione PNC 206243

Accessori opzionali

- Kit per sigillatura giunzioni PNC 206086
- Interruttore di tiraggio con diametro 150mm PNC 206132
- Anello adattatore per convogliatore fumi, diam. 150mm PNC 206133
- 4 ruote, 2 con freno (ordinare insieme al kit di installazione su ruote) PNC 206135
- Kit piedini flangiati PNC 206136
- Zoccolatura frontale per installazione su zoccolo in cemento, 400mm PNC 206147
- Zoccolatura frontale per installazione su zoccolo in cemento, 800mm PNC 206148
- Zoccolatura frontale per installazione su zoccolo in cemento, 1000mm PNC 206150
- Zoccolatura frontale per installazione su zoccolo in cemento, 1200mm PNC 206151
- Zoccolatura frontale per installazione su zoccolo in cemento, 1600mm PNC 206152
- 2 zoccolature laterali per installazione su zoccolo in cemento PNC 206157
- Corrimano laterale destro e sinistro PNC 206165
- Corrimano frontale da 400mm PNC 206166
- Corrimano frontale da 800mm PNC 206167
- Piastra radiante monofuoco PNC 206170
- Piastra liscia monofuoco per cottura diretta del cibo - solo per fuochi frontali PNC 206171
- Piastra rigata monofuoco per cottura diretta del cibo - solo per fuochi frontali PNC 206172
- Zoccolatura frontale per elementi da 800mm PNC 206176
- Zoccolatura frontale per elementi da 1000 mm PNC 206177
- Zoccolatura frontale per elementi da 1200 mm PNC 206178
- Zoccolatura frontale per elementi da 1600 mm PNC 206179
- 2 zoccolature laterali PNC 206180
- Kit pannelli di copertura vano tecnico per installazione singola PNC 206181
- Piano porzionatore da 400 mm PNC 206185
- Piano porzionatore da 800 mm PNC 206186
- Corrimano frontale da 1200mm PNC 206191
- Corrimano frontale da 1600mm PNC 206192
- Kit pannelli per copertura per vano tecnico per installazione schiena contro schiena PNC 206202
- Coppia di griglie in ghisa per cucine a gas PNC 206208
- 4 piedini per installazione su zoccolo in cemento (non adatti per la griglia monoblocco della 900) PNC 206210
- Griglia al cromo GN 2/1 per forno a convezione PNC 206243
- Convogliatore fumi scarico diam. 150mm per elementi da 1 modulo PNC 206246
- Colonnina acqua orientabile con bracci rotanti (tubi di estensione non inclusi) PNC 206289
- Tubi di estensione per installazione colonnina acqua orientabile su apparecchiature top e monoblocco PNC 206290
- Griglia posategami bifuoco in acciaio inox PNC 206298
- Alzatina per camino per elementi da 800mm PNC 206304
- 2 pannelli copertura laterale (H=700 P=900) PNC 206335
- Supporto pentola wok PNC 206363

- Kit installazione su ruote/a ponte - 800 mm PNC 206367
- Griglia per camino per elementi da 400 mm PNC 206400
- Regolatore di pressione per unità a gas PNC 927225