

Gamma cottura modulare EVO900 Base neutra aperta mezzo modulo

ARTICOLO N° _____

MODELLO N° _____

NOME _____

SIS # _____

AIA # _____



391153 (E9BAND0000)

Base neutra aperta da 400
mm

Descrizione

Articolo N° _____

Base neutra aperta per stoccare pentole, padelle ecc. Può essere installata sotto le unità top della EVO900 per installazione monoblocco e con un lato operativo. Costruita in acciaio inox. Fornita con un'altezza piedini di 150 mm regolabile.

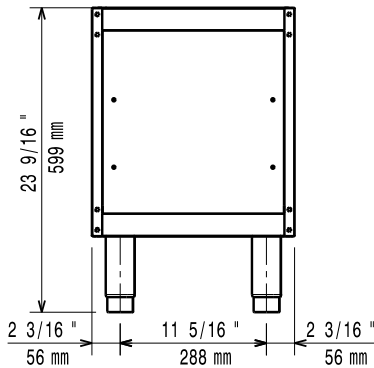
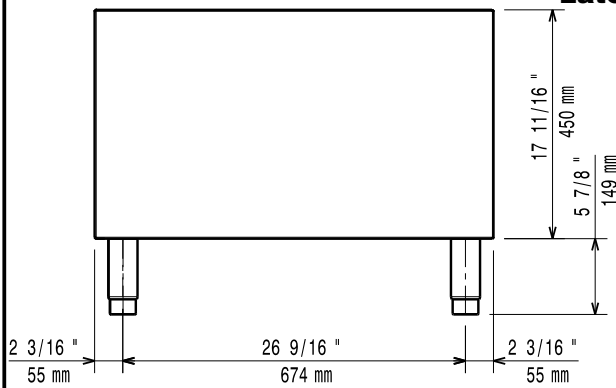
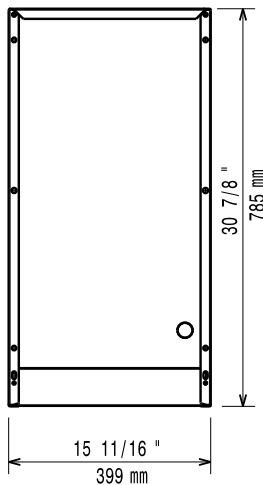
Approvazione: _____

Caratteristiche e benefici

- L'unità può essere installata su basi della linea 900.
- L'unità viene fornita con piedini di 50mm di altezza in acciaio inox regolabili.
- Base aperta per lo stoccaggio di pentole, padelle, teglie etc.
- Porte con maniglie, cassetti, kit riscaldanti e guide per contenitori GN disponibili come accessori a richiesta.

Costruzione

- Costruzione in acciaio inox con finitura Scotch Brite a garanzia di elevati livelli di igiene.
- L'unità ha una profondità di 930mm per offrire una superficie di lavoro di più grandi dimensioni.

Fronte

Lato

Alto

Informazioni chiave
Dimensioni esterne, larghezza:
391153 (E9BAND0000) 400 mm

Dimensioni esterne, altezza: 600 mm

Dimensioni esterne, profondità: 785 mm

Accessori opzionali

- Kit 4 ruote di cui 2 con freno (ordinare insieme al kit di installazione su ruote/piedini) PNC 206135
- Kit piedini flangiati PNC 206136
- 2 supporti con guide per base aperta da 400mm per contenitori GN 1/1 PNC 206145
- Zoccolatura frontale per installazione su zoccolo in cemento, 400 mm PNC 206147
- Zoccolatura frontale per installazione su zoccolo in cemento, 800 mm PNC 206148
- Zoccolatura frontale per installazione su zoccolo in cemento, 1000 mm PNC 206150
- Zoccolatura frontale per installazione su zoccolo in cemento, 1200 mm PNC 206151
- Zoccolatura frontale per installazione su zoccolo in cemento, 1600 mm PNC 206152
- Zoccolatura frontale per elementi da 400 mm PNC 206175
- Zoccolatura frontale per elementi da 800 mm PNC 206176
- Zoccolatura frontale per elementi da 1000 mm PNC 206177
- Zoccolatura frontale per elementi da 1200 mm PNC 206178
- Zoccolatura frontale per elementi da 1600 mm PNC 206179
- 2 zoccolature laterali PNC 206180
- 4 piedini per installazione su zoccolo in cemento (non adatti per la griglia monoblocco Evo900) PNC 206210
- Kit elettrico per riscaldamento basi PNC 206259
- 2 pannelli copertura laterale (altezza 700 mm, profondità 900 mm) PNC 206335
- Portina per base aperta PNC 206342
- Due cassette (h=100 mm) per base PNC 206361
- Kit installazione su ruote/piedini da 400 mm PNC 206366
- Kit installazione su ruote/piedini da 800 mm PNC 206367
- Kit installazione su ruote/piedini da 1200 mm PNC 206368
- Kit installazione su ruote/piedini da 1600 mm PNC 206369
- Kit installazione su ruote/piedini da 2000 mm PNC 206370
- Kit installazione su ruote/piedini da 600 mm PNC 206431