

**Gamma cottura modulare
EVO900 Pentola elettrica
automatica 100 litri riscaldamento
indiretto**

ARTICOLO N° _____

MODELLO N° _____

NOME _____

SIS # _____

AIA # _____

**Gamma cottura modulare****EVO900 Pentola elettrica automatica
100 litri riscaldamento indiretto**

392119 (Z9BSEHIPFR)

Pentola elettrica
riscaldamento indiretto,
80/100 lt, pressostatata,
rabbocco automatico
dell'acqua nell'intercapedine**Descrizione****Articolo N°** _____

Puo' essere installata a sbalzo ma include anche punti di fissaggio per soluzioni a ponte. Resistenze corazzate in incoloy con termostato di sicurezza posizionato alla base della cavità della guaina. Riempimento automatico dell'acqua tramite elettrovalvola. Pannelli esterni in acciaio inox con finitura Scotch Brite. Doppio rivestimento in acciaio inox AISI 316 con 3 mm di spessore. Vasca stampata e coperchio in acciaio inox AISI 316 con angoli arrotondati. Bordi laterali a taglio laser ad angolo retto per una perfetta giunzione con altre unità. Valvola di sicurezza per il controllo della pressione di esercizio e limitatore di temperatura.

Approvazione: _____

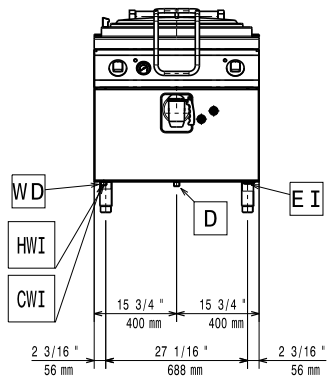
Caratteristiche e benefici

- Pentola rotonda ideale per cucinare o saltare qualsiasi tipologia di cibo.
- Sistema di riscaldamento indiretto, che utilizza il vapore saturo a 110°C generato nell'intercapedine, a garanzia di un'uniforme distribuzione del calore.
- Resistenze corazzate in incoloy con termostato di sicurezza posizionati alla base dell'intercapedine.
- Valvola per lo scarico manuale dell'aria in eccesso, accumulata nell'intercapedine durante la fase di riscaldamento.
- Certificazione di protezione all'acqua: grado IPX5.
- Manometro per controllare il corretto funzionamento della pentola.
- Manopola di controllo per la regolazione del livello di potenza.
- Termostato di sicurezza per protezione in caso di basso livello dell'acqua.
- Valvola di sicurezza per evitare sovrappressione nell'intercapedine.
- Nessun superamento limite temperatura di cottura, reazione rapida
- Scarico di grandi dim. per un facile svuotamento della vasca.
- Coperchio ermetico per ridurre i tempi di cottura e il consumo energetico.
- Ergonomia: la profondità della vasca consente di mescolare con più facilità il cibo, anche quello più delicato
- Tubo di scarico e rubinetto facilmente pulibili dall'esterno.
- Ciclo di riscaldamento chiuso - nessuno spreco di energia.
- Valvola solenoide per il rifornimento della vasca.
- Superfici larghe e lisce di facile accesso per la pulizia.
- L'indicatore di pressione consente di monitorare i consumi di energia e di acqua.
- La particolare forma delle manopole protegge dalle infiltrazioni di acqua.

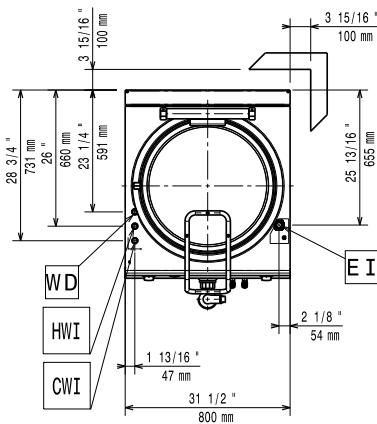
Costruzione

- Vasca a doppia parete a garanzia di un elevato isolamento termico, risparmio energetico e basse emissioni di calore nell'ambiente di lavoro.
- Vasca stampata con doppio rivestimento in acciaio inox AISI 316.
- Pannellatura esterna in acciaio inox con finitura Scotch Brite
- I modelli hanno bordi laterali ad angolo retto per consentire giunture a livello tra le unità ed eliminare la possibilità di infiltrazioni.

Fronte

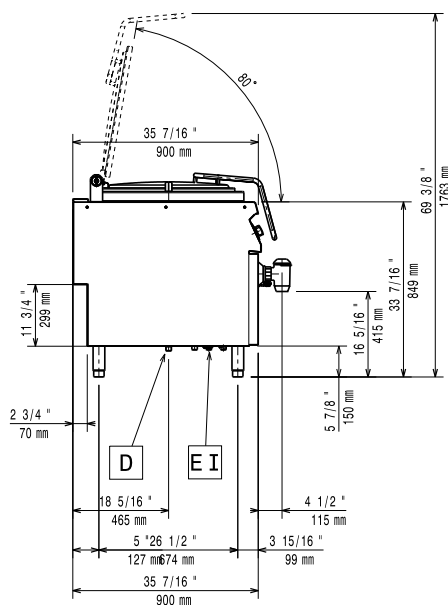


Alto



- CWI1** = Attacco acqua fredda
- D** = Scarico acqua
- EI** = Connessione elettrica
- HWI** = Attacco acqua calda
- WD** = [NOT TRANSLATED]

Lato



Elettrico

Tensione di alimentazione:

392119 (Z9BSEHIPFR) 400 V/3N ph/50/60 Hz

Watt totali:

21.5 kW

Informazioni chiave

- Capacità effettiva pentola:** 100 lt
- Diametro recipiente rotondo:** 600 mm
- Peso netto:** 135 kg
- Peso imballo:** 160 kg
- Altezza imballo:** 1180 mm
- Larghezza imballo:** 880 mm
- Profondità imballo:** 1140 mm
- Volume imballo:** 1.18 m³

Se l'apparecchiatura viene montata vicino a apparecchi sensibili alla temperatura, uno spazio di sicurezza di circa 100 mm deve essere predisposto o prevista una qualche forma di isolamento termico.

Accessori inclusi

- 1 x Additivo acqua per l'intercapedine delle pentole a riscaldamento indiretto, contro la corrosione PNC 927222

Accessori opzionali

- Kit per sigillatura giunzioni PNC 206086
- 4 ruote, 2 con freno (ordinare insieme al kit di installazione su ruote) PNC 206135
- Kit piedini flangiati PNC 206136
- Zoccolatura frontale per installazione su zoccolo in cemento, 800mm PNC 206148
- Zoccolatura frontale per installazione su zoccolo in cemento, 1000mm PNC 206150
- Zoccolatura frontale per installazione su zoccolo in cemento, 1200mm PNC 206151
- Zoccolatura frontale per installazione su zoccolo in cemento, 1600mm PNC 206152
- Zoccolatura frontale per elementi da 800mm PNC 206176
- Zoccolatura frontale per elementi da 1000 mm PNC 206177
- Zoccolatura frontale per elementi da 1200 mm PNC 206178
- Zoccolatura frontale per elementi da 1600 mm PNC 206179
- 2 zoccolature laterali PNC 206180
- Kit pannelli di copertura vano tecnico per installazione singola PNC 206181
- Kit pannelli per copertura per vano tecnico per installazione schiena contro schiena PNC 206202
- 4 piedini per installazione su zoccolo in cemento (non adatti per la griglia monoblocco della 900) PNC 206210
- Kit per depressurizzazione dell'intercapedine per pentola da 100/150 lt con riscaldamento indiretto PNC 206279
- Colonnina acqua orientabile con bracci rotanti (tubi di estensione non inclusi) PNC 206289
- Alzatina per camino per elementi da 800mm PNC 206304
- 2 pannelli copertura laterale (H=700 P=900) PNC 206335
- Kit installazione su ruote/a ponte - 800 mm PNC 206367
- Colapasta universale a 1 settore per pentole da 100 litri PNC 925015
- Colapasta universale a 2 settori per pentole da 100 litri PNC 925018
- Additivo acqua per l'intercapedine delle pentole a riscaldamento indiretto, contro la corrosione PNC 927222