

Gamma cottura modulare EVO900 Brasiera elettrica 80 litri ribaltabile e fondo in Duomat

ARTICOLO N° _____

MODELLO N° _____

NOME _____

SIS # _____

AIA # _____



392146 (Z9BREHDOFM)

Brasiera ribaltabile elettrica automatica, 80 litri, vasca in Duomat con rubinetto acqua, controllo energetico e termostatico

Descrizione

Articolo N° _____

Elementi riscaldanti ad infrarossi posizionati sotto la superficie di cottura. Superficie di cottura in DUOMAT adatta per arrostitire, stufare, preparare salse, rosolare, bollire e brasare. Può essere installata a sbalzo. SOLLAVAMENTO vasca automatico. Coperchio a doppia parete in acciaio inox. Controllo termostatico della temperatura. Regolatore di energia. Pannelli esterni in acciaio inox con finitura Scotch Brite. Bordi laterali a taglio laser ad angolo retto per una perfetta giunzione con altre unità.

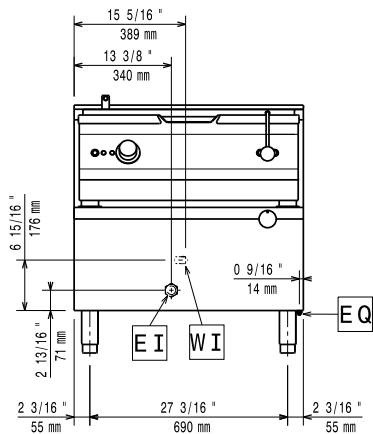
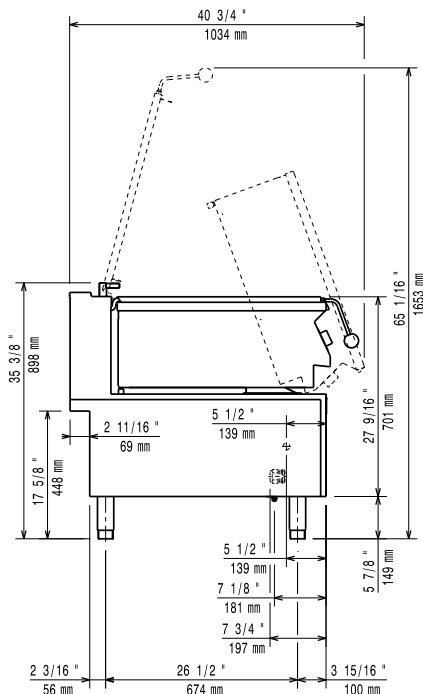
Approvazione: _____

Caratteristiche e benefici

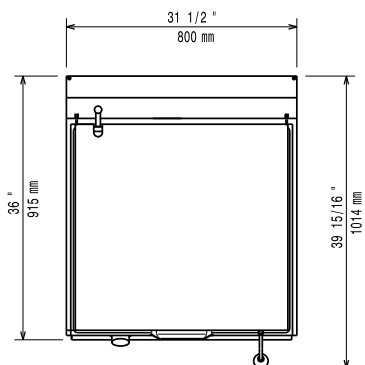
- La brasiera è ideale per saltare, stufare e sobbollire diverse tipologie di cibo.
- Superficie di cottura in Duomat che consente sia una cottura secca che umida.
- Vasca e coperchio a doppia parete per ridurre la dispersione di calore.
- Elementi riscaldanti ad infrarossi posizionati sotto la superficie di cottura.
- Coperchio a doppia parete, isolato in acciaio inox 20/10.
- Protezione all'acqua IPX5.
- Termostato regolabile per l'impostazione della temperatura di cottura.
- temperatura regolabile tra 120°C e 300°C.
- Dotata di regolatore di energia.
- Isolamento termico: dispersione termica limitata e basso consumo energetico.
- Meccanismo di ribaltamento automatico per facilitare le operazioni di svuotamento della vasca.
- Superfici larghe e lisce di facile accesso per la pulizia.
- La particolare forma delle manopole protegge dalle infiltrazioni di acqua.

Costruzione

- Superficie di cottura con fondo **Duomat**: una lega di 10mm di spessore ottenuta dalla combinazione di due diverse tipologie di acciaio a garanzia di una maggiore stabilità termica e resistenza alla corrosione.
- Superfici interne interamente arrotondate e lucide per una più facile pulizia.
- Pannellatura esterna in acciaio inox con finitura Scotch Brite
- I modelli hanno bordi laterali ad angolo retto per consentire giunture a livello tra le unità ed eliminare la possibilità di infiltrazioni.
- [NOT TRANSLATED]

Fronte

Lato


CW11 = Attacco acqua fredda
EI = Connessione elettrica

Alto

Elettrico

Tensione di alimentazione:

392146 (Z9BREHDOFM)

380-400 V/3N ph/50/60 Hz

Watt totali:

13 kW

Informazioni chiave

| | |
|--|---------------------|
| Profondità superficie di cottura: | 565 mm |
| Larghezza superficie di cottura: | 680 mm |
| Altezza vasca di cottura: | 130 mm |
| Capacità vasca, Max: | 80 lt |
| Temperatura MIN: | 120 °C |
| Temperatura MAX: | 300 °C |
| Peso imballo: | 170 kg |
| Altezza imballo: | 1040 mm |
| Larghezza imballo: | 1020 mm |
| Profondità imballo: | 860 mm |
| Volume imballo: | 0.91 m ³ |

Se l'apparecchiatura viene montata vicino a apparecchi sensibili alla temperatura, uno spazio di sicurezza di circa 100 mm deve essere predisposto o prevista una qualche forma di isolamento termico.

Accessori opzionali

- Kit piedini flangiati PNC 206136
- Zoccolatura frontale per elementi da 800 mm PNC 206176
- Zoccolatura frontale per elementi da 1000 mm PNC 206177
- Zoccolatura frontale per elementi da 1200 mm PNC 206178
- Zoccolatura frontale per elementi da 1600 mm PNC 206179
- 2 zoccolature laterali PNC 206180
- Kit pannelli di copertura vano tecnico per installazione singola PNC 206181
- Kit pannelli per copertura per vano tecnico per installazione schiena contro schiena PNC 206202
- Alzatina per camino per elementi da 800 mm PNC 206304