

Gamma cottura modulare EVO900 Scaldapatate elettrico mezzo modulo

ARTICOLO N° _____

MODELLO N° _____

NOME _____

SIS # _____

AIA # _____



Gamma cottura modulare

EVO900 Scaldapatate elettrico mezzo modulo

392098 (Z9CSPDC000)

Scaldapatate elettrico con 1 vasca e una bacinella 1/1 GN

Descrizione

Articolo N° _____

Resistenze elettriche a infrarosso collocate nella parte posteriore dell'unità. Pannello di controllo con interruttore ON/OFF. Falso fondo forato di forma facilitata per la raccolta del cibo. Idoneo per contenitori GN 1/1. Piano di lavoro in acciaio inox stampato in un unico pezzo. Pannelli esterni in acciaio inox con finitura Scotch Brite. Bordi laterali a taglio laser ad angolo retto per una perfetta giunzione con altre unità.

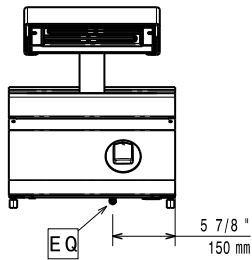
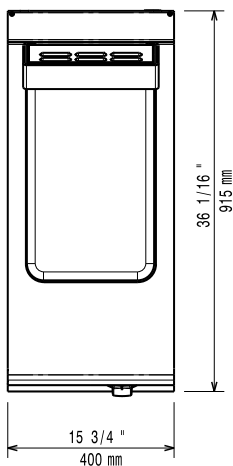
Approvazione: _____

Caratteristiche e benefici

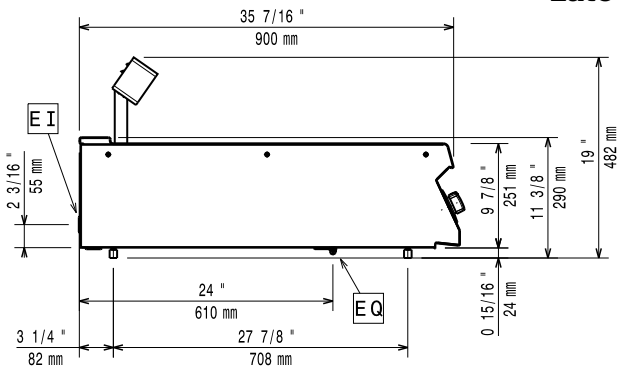
- Da utilizzare a fianco della friggitrice per raccogliere l'eccesso di olio.
- L'apparecchiatura può essere utilizzata anche per mantenere in caldo il cibo fino al momento del servizio
- Elementi riscaldanti ad infrarossi posizionati nella parte posteriore dell'unità.
- Vasca in grado di contenere bacinelle GN 1/1 con altezza massima pari a 150mm.
- Pannello di controllo di facile utilizzo.
- L'unità è dotata di un falso fondo forato GN 1/1 realizzato per contenere il cibo.
- Piano di lavoro in acciaio inox di 2mm di spessore con finitura Scotch Brite per facilitare le operazioni di pulizia.
- Tutti i principali componenti sono posizionati nella parte frontale dell'unità per facilitare le operazioni di manutenzione.
- Protezione all'acqua IPX5.
- La particolare forma delle manopole protegge dalle infiltrazioni di acqua.

Costruzione

- Pannellatura esterna in acciaio inox con finitura Scotch Brite
- I modelli hanno bordi laterali ad angolo retto per consentire giunture a livello tra le unità ed eliminare la possibilità di infiltrazioni.

Fronte

Alto


EI = Connessione elettrica

Lato


Elettrico

Tensione di alimentazione:

392098 (Z9CSPDC000) 230 V/1N ph/50/60 Hz

Potenza installata 1 kW

Watt totali: 1 kW

Informazioni chiave

Dimensioni utili vasca (larghezza): 306 mm

Dimensioni utili vasca (altezza): 156 mm

Dimensioni utili vasca (profondità): 510 mm

Peso netto: 28 kg

Peso imballo: 30 kg

Altezza imballo: 660 mm

Larghezza imballo: 460 mm

Profondità imballo: 1020 mm

Volume imballo: 0.31 m³

Se l'apparecchiatura viene montata vicino a apparecchi sensibili alla temperatura, uno spazio di sicurezza di circa 100 mm deve essere predisposto o prevista una qualche forma di isolamento termico.

Accessori opzionali

- Kit per sigillatura giunzioni PNC 206086
- 4 ruote, 2 con freno (ordinare insieme al kit di installazione su ruote) PNC 206135
- Supporto per soluzione a ponte da 800mm PNC 206137
- Supporto per soluzione a ponte da 1000mm PNC 206138
- Supporto per soluzione a ponte da 1200mm PNC 206139
- Supporto per soluzione a ponte da 1400mm PNC 206140
- Supporto per soluzione a ponte da 1600mm PNC 206141
- Supporto per soluzione a ponte da 400mm PNC 206154
- Corrimano laterale destro e sinistro PNC 206165
- Corrimano frontale da 400mm PNC 206166
- Corrimano frontale da 800mm PNC 206167
- Piano porzionatore da 400 mm PNC 206185
- Piano porzionatore da 800 mm PNC 206186
- Corrimano frontale da 1200mm PNC 206191
- Corrimano frontale da 1600mm PNC 206192
- Colonnina acqua orientabile con bracci rotanti (tubi di estensione non inclusi) PNC 206289
- Alzatina per camino per elementi da 400mm PNC 206303
- 2 pannelli copertura laterale per elementi top (H=250 P=900) PNC 206321
- Kit installazione su ruote/a ponte - 400 mm PNC 206366