

Gamma cottura modulare EVO900 Elemento neutro top modulo intero

ARTICOLO N° _____

MODELLO N° _____

NOME _____

SIS # _____

AIA # _____



392160 (Z9WTNHN000)

Elemento neutro top con
frontale chiuso, da 800 mm

Descrizione

Articolo N° _____

Puo' essere installato su basi refrigerate/freezer, basi neutre armadiate, supporti a ponte o a sbalzo della EVO900. Pannelli esterni in acciaio inox con finitura Scotch Brite. Piano di lavoro in acciaio inox in 20/10. Bordi laterali a taglio laser ad angolo retto per una perfetta giunzione con altre unità.

Approvazione: _____

Caratteristiche e benefici

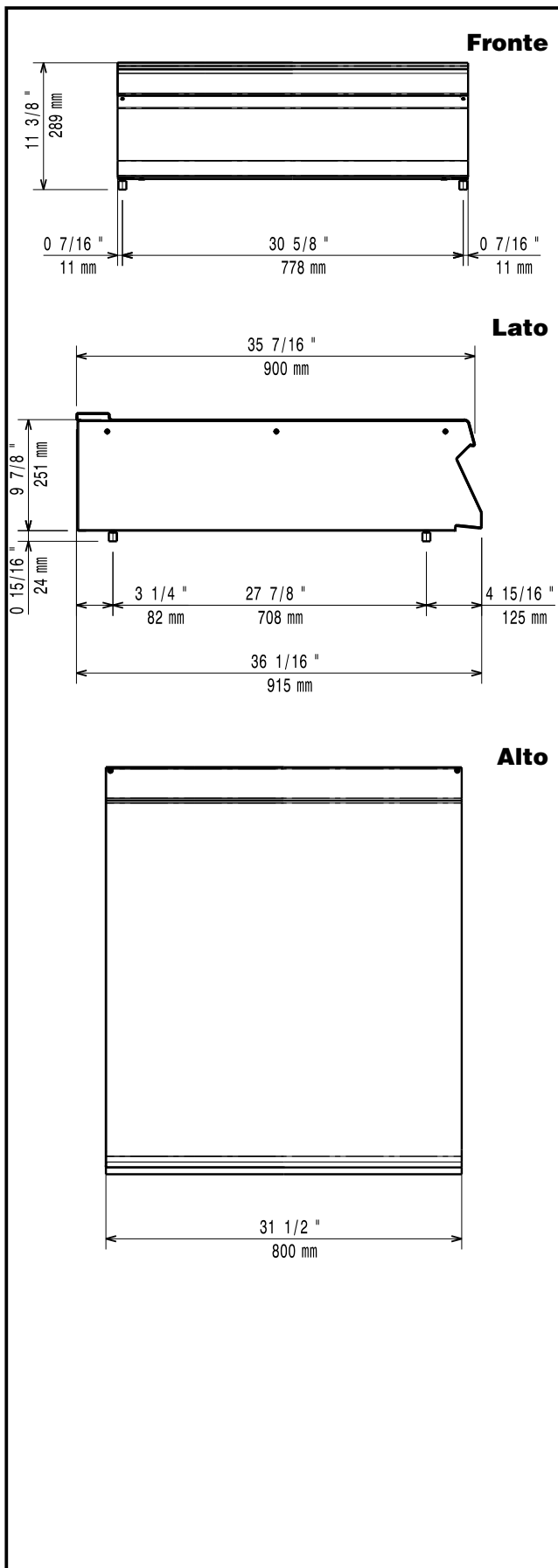
- Telaio interno robusto realizzato in acciaio inox.
- L'unità può essere installata su basi della linea 900
- I bordi laterali ad angolo retto eliminano le possibili infiltrazioni tra le unità.

Costruzione

- Il piano in acciaio inox è una superficie di lavoro molto resistente.
- L'unità ha una profondità di 900mm per offrire una superficie di lavoro di più grandi dimensioni.

Accessori opzionali

- Kit per sigillatura giunzioni PNC 206086
- Supporto per soluzione a ponte da 800 mm PNC 206137
- Supporto per soluzione a ponte da 1000 mm PNC 206138
- Supporto per soluzione a ponte da 1200 mm PNC 206139
- Supporto per soluzione a ponte da 1400 mm PNC 206140
- Supporto per soluzione a ponte da 1600 mm PNC 206141
- Corrimano laterale destro e sinistro PNC 206165
- Corrimano frontale da 800 mm PNC 206167
- Mensola con 2 montanti da 800mm PNC 206184
- Piano porzionatore da 800 mm PNC 206186
- Corrimano frontale da 1200 mm PNC 206191
- Corrimano frontale da 1600 mm PNC 206192
- Colonnina acqua orientabile con bracci rotanti (tubi di estensione non inclusi) PNC 206289
- Tubi di estensione per installazione colonnina acqua orientabile su apparecchiature top e monoblocco PNC 206290
- 2 pannelli copertura laterale per elementi top (altezza 250 mm, profondità 900 mm) PNC 206321



Informazioni chiave

Dimensioni esterne, larghezza:	
392160 (Z9WTNHN000)	800 mm
Dimensioni esterne, altezza:	250 mm
Dimensioni esterne, profondità:	900 mm