

## Gamma cottura modulare EVO900 Cuocipasta a gas automatico 150 litri

ARTICOLO N° \_\_\_\_\_

MODELLO N° \_\_\_\_\_

NOME \_\_\_\_\_

SIS # \_\_\_\_\_

AIA # \_\_\_\_\_



392113 (Z9PCGH1RF0)

Cuocipasta automatico a gas,  
cottura diretta, con 1 vasca da  
150 lt ed 1 cesto ribaltabile da  
15 kg

### Descrizione

Articolo N° \_\_\_\_\_

Bruciatore altamente efficiente (23 kW). Per uso con gas naturale o GPL. Caricamento e reintegro automatico dell'acqua. Vasca stampata 150 litri in acciaio inox AISI 316-L resistente alla corrosione. Piedini in acciaio inox regolabili in altezza 50mm. Pannelli esterni e telaio in acciaio inox. Coperchio isolato e controbilanciato per un facile utilizzo.

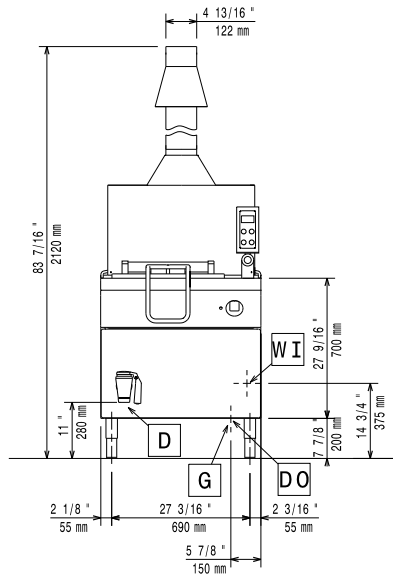
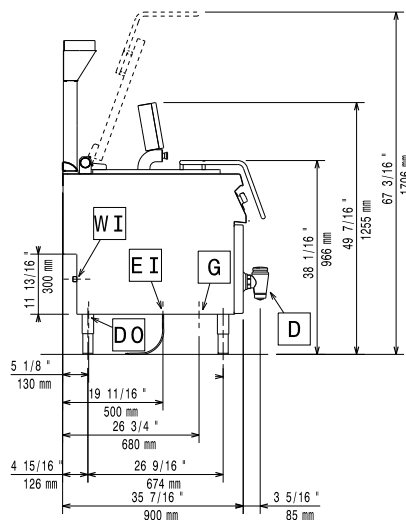
Approvazione: \_\_\_\_\_

### Caratteristiche e benefici

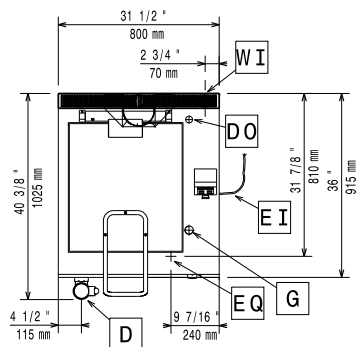
- Elevata produttività e qualità grazie all'elevata efficienza termica e al controllo automatico del tempo di cottura.
- Vasca dotata di tubo troppopieno per lo scarico degli amidi.
- Il cestello può essere posizionato su una superficie forata per lo scarico dell'acqua in eccesso.
- Vasca da 150 litri in acciaio inox AISI 316-L.
- Rifornimento acqua in continuo.
- Rabbocco automatico del livello dell'acqua.
- Accensione automatica al raggiungimento del livello minimo dell'acqua e sonda con elettrovalvola che impedisce il surriscaldamento in caso di mancanza d'acqua.
- Timer digitale a garanzia di un'impostazione precisa dei parametri di cottura.
- Pannello di controllo semplice e funzionale.
- La particolare forma delle manopole protegge dalle infiltrazioni di acqua.
- Sollevamento automatico del cestello alla fine del ciclo di cottura.
- Camera di combustione e struttura portante in acciaio inox.
- Bruciatori in acciaio inox con fiamma pilota protetta, valvola di sicurezza e dispositivo antispegnimento.
- Accensione piezoelettrica con termocoppia per una maggiore sicurezza.
- Telaio resistente in acciaio inox e pannellatura esterna con finitura satinata.
- Certificazione di protezione: grado IPX5.

### Accessori opzionali

- Interruttore di tiraggio con diametro 150 mm  PNC 206132
- Anello adattatore per convogliatore fumi, diam. 150 mm  PNC 206133
- Zoccolatura frontale per elementi da 800 mm  PNC 206176
- 2 zoccolature laterali  PNC 206180
- Convogliatore fumi scarico diam. 150 mm per elementi da 1 modulo  PNC 206246
- 2 pannelli copertura laterale (altezza 700 mm, profondità 900 mm)  PNC 206335
- Carrello per cuocipasta con vasca ribaltabile  PNC 921012
- Carrello con vasca estraibile e sollevabile  PNC 922403

**Fronte**

**Lato**


- D** = Scarico acqua      **WI** = Ingresso acqua  
**EI** = Connessione elettrica  
**EQ** = Vite Equipotenziale  
**G** = Connessione gas

**Alto**

**Gas**
**Potenza gas:**
**392113 (Z9PCGH1RF0)**

 78407 Btu/ora  
 (23 kW)

**Fornitura gas:**

Gas naturale

**Tipo di gas:**

GPL; Gas metano

**Connessione gas:**

3/4"

**Gas metano - Pressione:**

17.4 mbar

**Gas Gpl Pressione:**

27.7 mbar

**Acqua**
**Scarico "D":**

2"

**Dimensioni tubatura di entrata  
 acqua fredda:**

3/4"

**Durezza totale dell'acqua:**

5-50 ppm

**Informazioni chiave**

Electrolux suggerisce l'utilizzo di acqua trattata, basato su prove particolari in specifiche condizioni dell'acqua.

Si prega di fare riferimento al manuale di istruzioni per informazioni dettagliate sulla qualità dell'acqua.

**Numero vasche:**

1

**Dimensioni utili vasca (larghezza):**

530 mm

**Dimensioni utili vasca (altezza):**

550 mm

**Dimensioni utili vasca  
 (profondità):**

570 mm

**Capacità vasca (MAX):**

150 lt MAX

**Peso imballo:**

180 kg

**Altezza imballo:**

1500 mm

**Larghezza imballo:**

900 mm

**Profondità imballo:**

1100 mm

**Volume imballo:**

 1.49 m<sup>3</sup>

Se l'apparecchiatura viene montata vicino a apparecchi sensibili alla temperatura, uno spazio di sicurezza di circa 100 mm deve essere predisposto o prevista una qualche forma di isolamento termico.