

Gamma cottura modulare EVO900 Bagnomaria a gas top modulo intero

ARTICOLO N° _____

MODELLO N° _____

NOME _____

SIS # _____

AIA # _____



Gamma cottura modulare

EVO900 Bagnomaria a gas top modulo intero

392110 (Z9BMGHB000)

Bagnomaria a gas top, 1
vasca GN 2/1

Descrizione

Articolo N° _____

Per uso con gas naturale o GPL. Mantiene il cibo alla temperatura ideale per essere poi servito, tramite l'utilizzo di acqua calda in vasca. Temperatura acqua controllata da termostato (massima temperatura di 90°C). Pannelli esterni in acciaio inox con finitura Scotch Brite. Piano di lavoro in acciaio inox stampato in un unico pezzo (spessore 2 mm). Bordi laterali a taglio laser ad angolo retto per una perfetta giunzione con altre unità.

Approvazione: _____

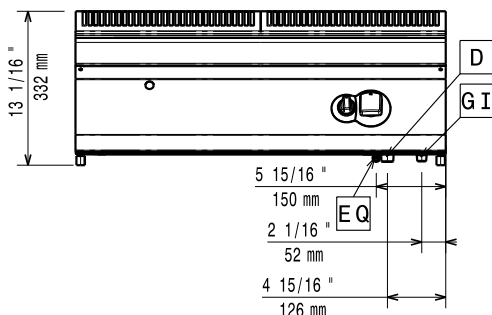
Caratteristiche e benefici

- Il bagnomaria viene utilizzato per mantenere in caldo il cibo utilizzando l'acqua calda.
- Bruciatori in acciaio inox con fiamma pilota protetta e dispositivo antispegnimento.
- Accensione piezoelettrica.
- Vasca saldata senza giunzioni.
- Livello massimo di riempimento indicato sul lato della vasca
- Riempimento manuale della vasca.
- Temperatura dell'acqua controllata da un termostato. Temperatura massima raggiungibile pari a 90°C.
- Valvola di scarico dotata di troppopieno.
- Lo speciale isolamento sotto la superficie di cottura mantiene il calore all'interno della vasca senza dispersioni.
- Falso fondo perforato e supporto per contenitori GN disponibili come accessori.
- Tutti i principali componenti sono posizionati nella parte frontale dell'unità per facilitare le operazioni di manutenzione.
- La particolare forma delle manopole protegge dalle infiltrazioni di acqua.
- Certificazione di protezione: grado IPX5.

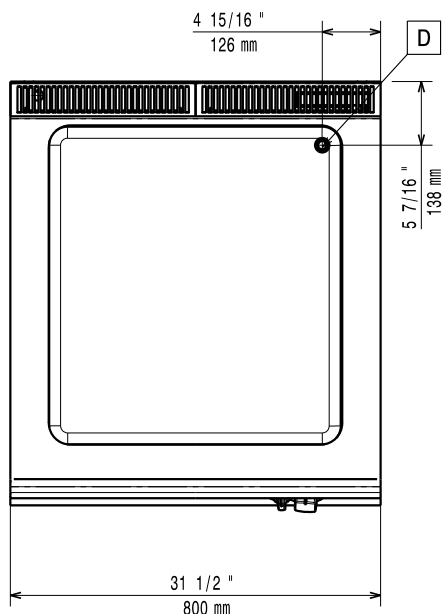
Costruzione

- L'unità ha una profondità di 930mm per offrire una superficie di lavoro di più grandi dimensioni.
- Pannellatura esterna in acciaio inox con finitura Scotch Brite
- Piano di lavoro in acciaio inox di 2 mm di spessore
- I modelli hanno bordi laterali ad angolo retto per consentire giunture a livello tra le unità ed eliminare la possibilità di infiltrazioni.

Fronte

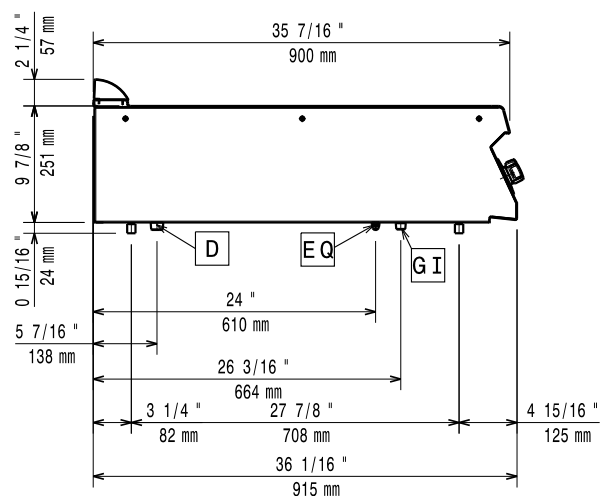


Alto



- D** = Scarico acqua
- EQ** = Vite Equipotenziale
- G** = Connessione gas

Lato



Gas

Potenza gas:

392110 (Z9BMGHB000)

[NOT TRANSLATED]

Tipo di gas:

Connessione gas:

Gas metano - Pressione:

Gas Gpl Pressione:

21135.8 Btu/ora
(6.2 kW)

Gas naturale

GPL; Gas metano

3/4"

17.4 mbar

27.7 mbar

Acqua

Diametro scarico acqua:

50 mm

Informazioni chiave

Dimensioni utili vasca (larghezza): 630 mm

Dimensioni utili vasca (altezza): 160 mm

Dimensioni utili vasca

(profondità): 685 mm

Controllo termostatico: 30 °C MIN; 90 °C MAX

Peso netto: 45 kg

Peso imballo: 65 kg

Altezza imballo: 540 mm

Larghezza imballo: 980 mm

Profondità imballo: 1020 mm

Volume imballo: 0.54 m³

Se l'apparecchiatura viene montata vicino a apparecchi sensibili alla temperatura, uno spazio di sicurezza di circa 100 mm deve essere predisposto o prevista una qualche forma di isolamento termico.

Accessori opzionali

- Kit per sigillatura giunzioni PNC 206086
- Interruttore di tiraggio con diametro 150mm PNC 206132
- Anello adattatore per convogliatore fumi, diam. 150mm PNC 206133
- 4 ruote, 2 con freno (ordinare insieme al kit di installazione su ruote) PNC 206135
- Supporto per soluzione a ponte da 800mm PNC 206137
- Supporto per soluzione a ponte da 1000mm PNC 206138
- Supporto per soluzione a ponte da 1200mm PNC 206139
- Supporto per soluzione a ponte da 1400mm PNC 206140
- Supporto per soluzione a ponte da 1600mm PNC 206141
- Corrimano laterale destro e sinistro PNC 206165
- Corrimano frontale da 400mm PNC 206166
- Corrimano frontale da 800mm PNC 206167
- Piano porzionatore da 400 mm PNC 206185
- Piano porzionatore da 800 mm PNC 206186
- Corrimano frontale da 1200mm PNC 206191
- Corrimano frontale da 1600mm PNC 206192
- Convogliatore fumi scarico diam. 150mm per elementi da 1 modulo PNC 206246
- Colonnina acqua orientabile con bracci rotanti (tubi di estensione non inclusi) PNC 206289
- Tubi di estensione per installazione colonnina acqua orientabile su apparecchiature top e monoblocco PNC 206290
- Alzatina per camino per elementi da 800mm PNC 206304
- 2 pannelli copertura laterale per elementi top (H=250 P=900) PNC 206321
- Kit installazione su ruote/a ponte - 800 mm PNC 206367
- Griglia per camino per elementi da 400 mm PNC 206400
- Regolatore di pressione per unità a gas PNC 927225