

Gamma cottura modulare EVO900 Brasiera a gas 100 litri fondo in Duomat

ARTICOLO N° _____

MODELLO N° _____

NOME _____

SIS # _____

AIA # _____



Gamma cottura modulare

EVO900 Brasiera a gas 100 litri fondo in Duomat

392140 (Z9BRGJDPF0)

Brasiera ribaltabile a gas, 100 litri, vasca in Duomat con rubinetto acqua, controllo energetico e termostatico

Descrizione

Articolo N° _____

Per uso con gas naturale o GPL. Bruciatori in acciaio cromato con dispositivo antispegnimento flame failure. Superficie di cottura in DUOMAT adatta per arrostire, stufare, preparare salse, rosolare, bollire e brasare. Può essere installata a sbalzo. SOLLAVAMENTO vasca manuale. Coperchio a doppia parete in acciaio inox. Controllo termostatico della temperatura. Regolatore di energia. Pannelli esterni in acciaio inox con finitura Scotch Brite. Bordi laterali a taglio laser ad angolo retto per una perfetta giunzione con altre unità.

Approvazione: _____

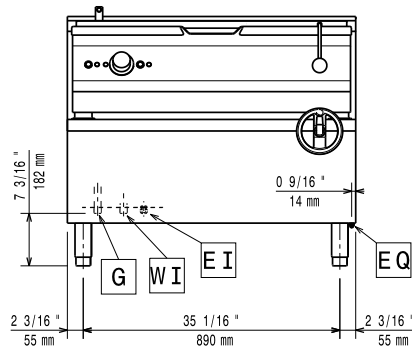
Caratteristiche e benefici

- La brasiera è ideale per saltare, stufare e sobbollire diverse tipologie di cibo.
- Superficie di cottura in Duomat che consente sia una cottura secca che umida.
- Vasca e coperchio a doppia parete per ridurre la dispersione di calore.
- Coperchio a doppia parete, isolato in acciaio inox 20/10.
- Protezione all'acqua IPX5.
- Termostato regolabile per l'impostazione della temperatura di cottura.
- temperatura regolabile tra 120°C e 300°C.
- Dotata di regolatore di energia.
- Isolamento termico: dispersione termica limitata e basso consumo energetico.
- Meccanismo di ribaltamento manuale per facilitare le operazioni di svuotamento della vasca.
- Superfici larghe e lisce di facile accesso per la pulizia.
- La particolare forma delle manopole protegge dalle infiltrazioni di acqua.

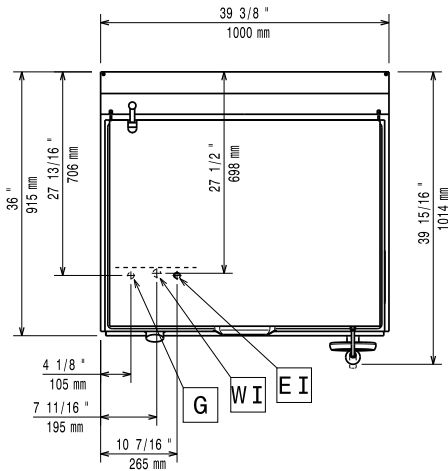
Costruzione

- Superficie di cottura con fondo *Duomat*: una lega di 10mm di spessore ottenuta dalla combinazione di due diverse tipologie di acciaio a garanzia di una maggiore stabilità termica e resistenza alla corrosione.
- Superfici interne interamente arrotondate e lucide per una più facile pulizia.
- Pannellatura esterna in acciaio inox con finitura Scotch Brite
- I modelli hanno bordi laterali ad angolo retto per consentire giunture a livello tra le unità ed eliminare la possibilità di infiltrazioni.
- Bruciatori in acciaio inox AISI 441 resistente alla corrosione e alle alte temperature.

Fronte

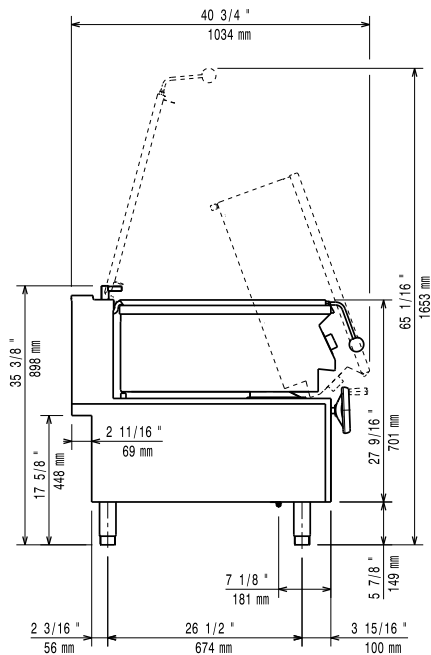


Alto



- CW11** = Attacco acqua fredda
EI = Connessione elettrica
G = Connessione gas

Lato



Elettrico

Tensione di alimentazione:

392140 (Z9BRGJDPF0) 230 V/1N ph/50 Hz

Watt totali:

0.1 kW

Gas

Potenza gas:

92043 Btu/ora
(27 kW)

[NOT TRANSLATED]

Gas naturale

Tipo di gas:

GPL; Gas metano

Connessione gas:

1/2"

Gas metano - Pressione:

17.4 mbar

Gas Gpl Pressione:

27.7 mbar

Informazioni chiave

Profondità superficie di cottura: 565 mm

Larghezza superficie di cottura: 880 mm

Altezza vasca di cottura: 130 mm

Capacità vasca, Max: 100 lt

Temperatura MIN: 120 °C

Temperatura MAX: 300 °C

Peso netto: 180 kg

Peso imballo: 186 kg

Altezza imballo: 1090 mm

Larghezza imballo: 1020 mm

Profondità imballo: 1100 mm

Volume imballo: 1.2 m³

Se l'apparecchiatura viene montata vicino a apparecchi sensibili alla temperatura, uno spazio di sicurezza di circa 100 mm deve essere predisposto o prevista una qualche forma di isolamento termico.

Accessori opzionali

- Interruttore di tiraggio con diametro 150mm PNC 206132
- Anello adattatore per convogliatore fumi, diam. 150mm PNC 206133
- 4 ruote, 2 con freno (ordinare insieme al kit di installazione su ruote) PNC 206135
- Kit piedini flangiati PNC 206136
- Corrimano laterale destro e sinistro PNC 206165
- Corrimano frontale da 400mm PNC 206166
- Corrimano frontale da 800mm PNC 206167
- Zoccolatura frontale per elementi da 1000 mm PNC 206177
- Zoccolatura frontale per elementi da 1200 mm PNC 206178
- Zoccolatura frontale per elementi da 1600 mm PNC 206179
- 2 zoccolature laterali PNC 206180
- Kit pannelli di copertura vano tecnico per installazione singola PNC 206181
- Corrimano frontale da 1200mm PNC 206191
- Corrimano frontale da 1600mm PNC 206192
- Kit pannelli per copertura per vano tecnico per installazione schiena contro schiena PNC 206202
- Alzatina per camino per elementi da 1000mm PNC 206305
- 2 pannelli copertura laterale (H=700 P=900) PNC 206335
- Kit installazione su ruote/a ponte - 800 mm PNC 206367
- Pannello copertura posteriore - 1000 mm PNC 206375
- Pannello copertura posteriore - 1200 mm PNC 206376
- Griglia per camino per elementi da 200 mm PNC 206399
- Griglia per camino per elementi da 400 mm PNC 206400
- Regolatore di pressione per unità a gas PNC 927225