

**Gamma cottura modulare
EVO900 Brasiera a gas
multifunzioni con fondo in
compound**

ARTICOLO N° _____

MODELLO N° _____

NOME _____

SIS # _____

AIA # _____

**Gamma cottura modulare****EVO900 Brasiera a gas multifunzioni
con fondo in compound**

392142 (Z9MFGHDIO0)

Cuocitore multifunzione a gas
con fondo in compound,
valvolata e termostata 22 litri**Descrizione****Articolo N°** _____

Per uso con gas naturale o GPL. Bruciatori con doppia linea di fiamma per un riscaldamento uniforme. Montato su piedi in inox regolabili in altezza da 150 a 200 mm. Vasca con angoli arrotondati e superficie di cottura in compound (strato superiore da 3 mm in acciaio inox AISI 316, strato inferiore da 12 mm in acciaio dolce).

Pannelli esterni in acciaio inox con finitura Scotch Brite.

Caratteristiche e benefici

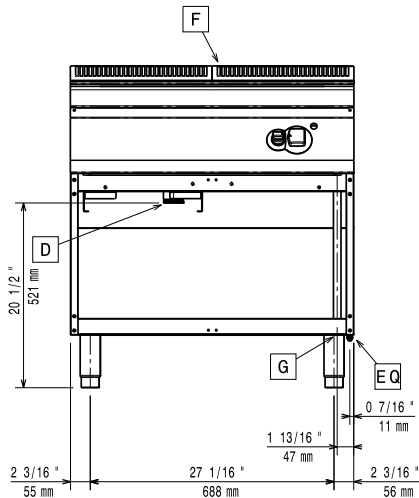
- Apparecchiatura di cottura multifunzione che può essere utilizzata per la cottura a secco, in umido o per la frittura leggera.
- Vasca con superficie di cottura in acciaio compound (formata da uno strato superiore di 3mm in acciaio inox AISI 316 ed uno inferiore di 12mm in acciaio dolce) a garanzia di ottimi risultati di cottura.
- Vasca in acciaio inox con angoli arrotondati per facilitare le operazioni di pulizia.
- Temperatura controllata in modo preciso tramite termostato posizionato sul pannello di controllo.
- La temperatura può essere impostata tra 100°C e 250°C.
- Uniforme distribuzione della temperatura su tutta la superficie.
- La temperatura viene raggiunta in tempi brevi.
- Bruciatori con doppia linea di fiamma per una migliore distribuzione del calore.
- La particolare forma delle manopole protegge dalle infiltrazioni di acqua.

Costruzione

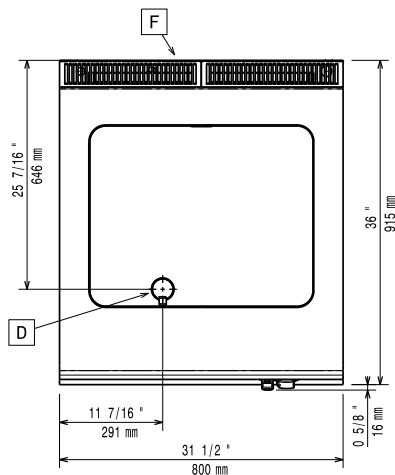
- Pannellatura esterna in acciaio inox con finitura Scotch Brite

Approvazione: _____

Fronte

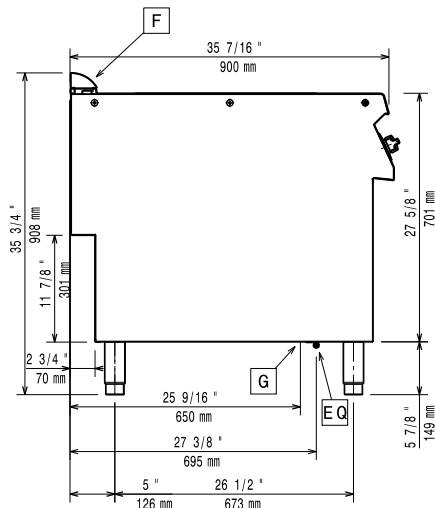


Alto



- EQ** = Vite Equipotenziale
- F** = Uscita fumi
- G** = Connessione gas
- V** = Prese d'aria

Lato



Gas

Potenza gas:

392142 (Z9MFGHD100) 47726 Btu/ora
(14 kW)

[NOT TRANSLATED]

Tipo di gas: Gas naturale

Connessione gas: 1/2"

Gas metano - Pressione: 17.4 mbar

Gas Gpl Pressione: 27.7 mbar

Informazioni chiave

Temperatura MIN: 100 °C

Temperatura MAX: 250 °C

Peso netto: 115 kg

Peso imballo: 99 kg

Altezza imballo: 1120 mm

Larghezza imballo: 1020 mm

Profondità imballo: 860 mm

Volume imballo: 0.98 m³

Se l'apparecchiatura viene montata vicino a apparecchi sensibili alla temperatura, uno spazio di sicurezza di circa 100 mm deve essere predisposto o prevista una qualche forma di isolamento termico.

Accessori inclusi

- 1 x Raschietto per fry top liscio e brasiera multifunzione PNC 164255

Accessori opzionali

- Raschietto per fry top liscio e brasiera multifunzione PNC 164255
- Kit per sigillatura giunzioni PNC 206086
- Interruttore di tiraggio con diametro 150mm PNC 206132
- Anello adattatore per convogliatore fumi, diam. 150mm PNC 206133
- 4 ruote, 2 con freno (ordinare insieme al kit di installazione su ruote) PNC 206135
- Kit piedini flangiati PNC 206136
- Zoccolatura frontale per installazione su zoccolo in cemento, 800mm PNC 206148
- Zoccolatura frontale per installazione su zoccolo in cemento, 1000mm PNC 206150
- Zoccolatura frontale per installazione su zoccolo in cemento, 1200mm PNC 206151
- Zoccolatura frontale per installazione su zoccolo in cemento, 1600mm PNC 206152
- 2 zocolature laterali per installazione su zoccolo in cemento PNC 206157
- Corrimano laterale destro e sinistro PNC 206165
- Corrimano frontale da 400mm PNC 206166
- Corrimano frontale da 800mm PNC 206167
- Zoccolatura frontale per elementi da 800mm PNC 206176
- Zoccolatura frontale per elementi da 1000 mm PNC 206177
- Zoccolatura frontale per elementi da 1200 mm PNC 206178
- Zoccolatura frontale per elementi da 1600 mm PNC 206179
- 2 zocolature laterali PNC 206180
- Kit pannelli di copertura vano tecnico per installazione singola PNC 206181
- Piano porzionatore da 400 mm PNC 206185
- Piano porzionatore da 800 mm PNC 206186
- Corrimano frontale da 1200mm PNC 206191
- Corrimano frontale da 1600mm PNC 206192
- Kit pannelli per copertura per vano tecnico per installazione schiena contro schiena PNC 206202
- 4 piedini per installazione su zoccolo in cemento (non adatti per la griglia monoblocco della 900) PNC 206210
- Supporto centrale per installazione supporti con guide e cassette (su basi 800/1200 mm) e portine (su basi da 1200 mm) PNC 206245
- Convogliatore fumi scarico diam. 150mm per elementi da 1 modulo PNC 206246
- Colonnina acqua orientabile con bracci rotanti (tubi di estensione non inclusi) PNC 206289
- Alzatina per camino per elementi da 800mm PNC 206304
- 2 pannelli copertura laterale (H=700 P=900) PNC 206335
- Portina per base aperta PNC 206342
- Kit installazione su ruote/a ponte - 800 mm PNC 206367
- Griglia per camino per elementi da 400 mm PNC 206400
- Coperchio per brasiera multifunzione da 22 lt PNC 921690
- Regolatore di pressione per unità a gas PNC 927225