

**Cucine ad alta produttività
Brasiera automatica elettrica
ribaltabile con mescolatore - vasca
150 litri**

ARTICOLO N° _____

MODELLO N° _____

NOME _____

SIS # _____

AIA # _____



291202 (BRE180)

Brasiera automatica ribaltabile
elettrica con mescolatore, 1
vasca da 180 litri, capacità
utile 150 litri**Descrizione**

Articolo N° _____

Costruzione completamente in acciaio inox 304 AISI.

Spessore struttura portante 30/10, pareti vasca 20/10, fondo termodiffusore 20 mm.

Coperchio autoportante e bilanciato fissato su cerniere in acciaio inox. Sistema di mescolamento continuo a velocità regolabile con possibilità di inversione del moto azionato da centralina oleodinamica.

Mescolatore dotato di pale in acciaio armonico e teflon.

Ribaltamento e ritorno della vasca mediante sistema oleodinamico con dispositivo di sicurezza.

Comandi incavati nel cruscotto.

Riscaldamento elettrico mediante resistenze montate a contatto con la vasca.

Temperatura di funzionamento 120/220 °C.

Capacità vasca: 180 lt. nominali, 150 lt. effettivi.

Approvazione: _____

Caratteristiche e benefici

- Certificazione di protezione: grado IPX5.
- In conformità dei principali enti di certificazione internazionali e marchio CE.
- Un dispositivo di sicurezza spegne l'alimentazione durante il ribaltamento della vasca.
- Mescolatore con velocità regolabile e inversione del senso di rotazione.
- Coperchio bilanciato con apertura laterale.
- Riscaldamento con regolazione simmostatica e timer digitale.
- Predisposto per il collegamento al sistema di controllo integrato HACCP.
- Mescolatore progettato in modo che la brasiera possa funzionare anche quando il coperchio è aperto.
- Comandi ad incasso, per una maggior protezione.
- Pannello di controllo con regolatore elettronico della temperatura, timer elettronico, comando a pulsante per il ribaltamento e ritorno della vasca, selettore di caricamento acqua e regolatore di velocità del mescolatore.
- Caricamento dell'acqua tramite elettrovalvola comandata da una pulsantiera.
- Sollevatore cestello elettromeccanico a bassa tensione (24 Volt) per garantire affidabilità e un elevato standard di sicurezza e una notevole riduzione della rumorosità.

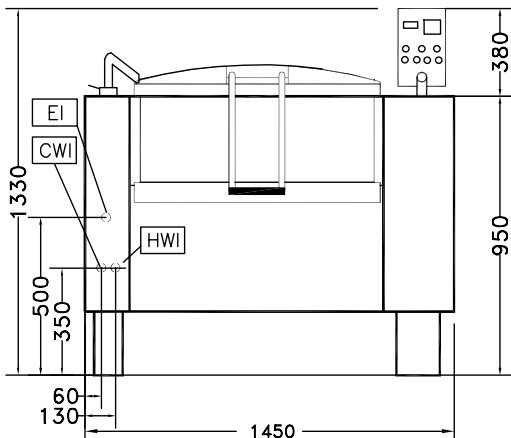
Costruzione

- La macchina può essere posizionata a muro.
- Vasca in acciaio inox AISI 304 e fondo di 18 mm di spessore.
- Pannelli esterni in acciaio inox AISI 304.
- Camera di combustione e motore mescolatore integrati con la vasca.
- Mescolatore dotato di bracci in acciaio armonico e lame in teflon per una maggiore durata e efficacia nel raschiamento del fondo.

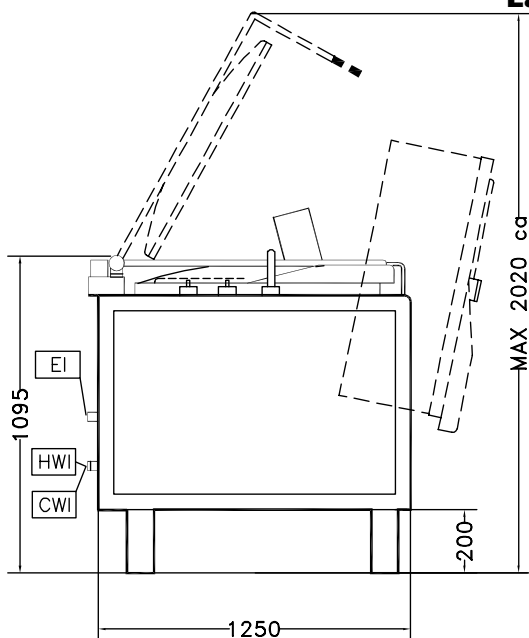
Accessori opzionali

- Carrello con vasca estraibile e sollevabile PNC 922403

Fronte

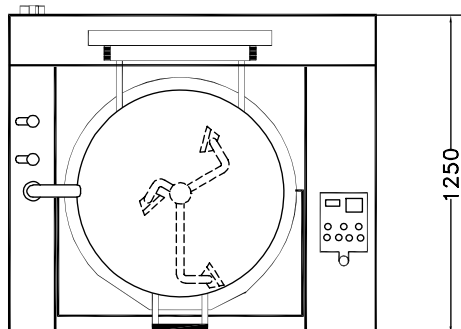


Lato



- CWI1** = Attacco acqua fredda
EI = Connessione elettrica
HWI = Attacco acqua calda

Alto



Elettrico

Tensione di alimentazione:
291202 (BRE180) 400 V/3N ph/50 Hz
Potenza installata 15.5 kW

Informazioni chiave

Temperatura MIN: 120 °C
Temperatura MAX: 220 °C
Dimensioni esterne, altezza: 1095 mm
Dimensioni esterne, profondità: 1250 mm
Capacità netta contenitore: 150 lt
Meccanismo di inclinazione Automatico