

**Cucine ad alta produttività
Brasiera automatica elettrica
ribaltabile con mescolatore - vasca
90 litri**

ARTICOLO N° _____

MODELLO N° _____

NOME _____

SIS # _____

AIA # _____



291201 (BRE100)

Brasiera automatica ribaltabile
elettrica con mescolatore,
vasca da 100 litri, capacità
utile 90 litri**Descrizione****Articolo N°** _____

Costruzione completamente in acciaio inox 304 AISI .
Spessore struttura portante 30/10, pareti vasca 20/10 , fondo
termodiffusore 18 mm.

Coperchio autoportante e bilanciato fissato su cerniere in acciaio inox.
Sistema di mescolamento continuo a velocità regolabile con possibilità
di inversione del moto azionato da centralina oleodinamica.

Mescolatore dotato di pale in acciaio armonico e teflon.

Ribaltamento e ritorno della vasca mediante sistema oleodinamico
con dispositivo di sicurezza.

Comandi incavati nel cruscotto.

Riscaldamento elettrico mediante resistenze montate a contatto con
la vasca.

Temperatura di funzionamento 120/220 °C.

Capacità vasca: 100 lt. nominali, 90 lt. effettivi.

Caratteristiche e benefici

- Certificazione di protezione: grado IPX5.
- In conformità dei principali enti di certificazione internazionali e marchio CE.
- Un dispositivo di sicurezza spegne l'alimentazione durante il ribaltamento della vasca.
- Mescolatore con velocità regolabile e inversione del senso di rotazione.
- Dispositivo di caricamento manuale dell'acqua.
- Coperchio bilanciato con apertura laterale.
- Riscaldamento con regolazione simmostatica e timer digitale.
- Il riscaldamento avviene per irraggiamento.
- Predisposto per il collegamento al sistema di controllo integrato HACCP.
- Mescolatore progettato in modo che la brasiera possa funzionare anche quando il coperchio è aperto.
- Comandi ad incasso, per una maggior protezione.
- Mescolamento, ribaltamento e ritorno della vasca azionati da un dispositivo oleodinamico a garanzia di una completa automazione delle operazioni.
- Pannello di controllo con regolatore elettronico della temperatura, timer elettronico, comando a pulsante per il ribaltamento e ritorno della vasca, selettore di caricamento acqua e regolatore di velocità del mescolatore.

Costruzione

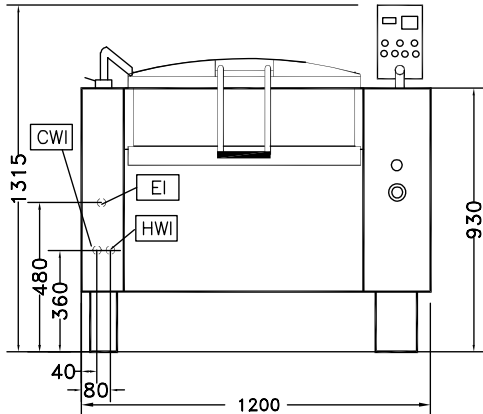
- La macchina può essere posizionata a muro.
- Vasca in acciaio inox AISI 304 e fondo di 18 mm di spessore.
- Pannelli esterni in acciaio inox AISI 304.
- Camera di combustione e motore mescolatore integrati con la vasca.
- Mescolatore dotato di bracci in acciaio armonico e lame in teflon per una maggiore durata e efficacia nel raschiamento del fondo.

Accessori opzionali

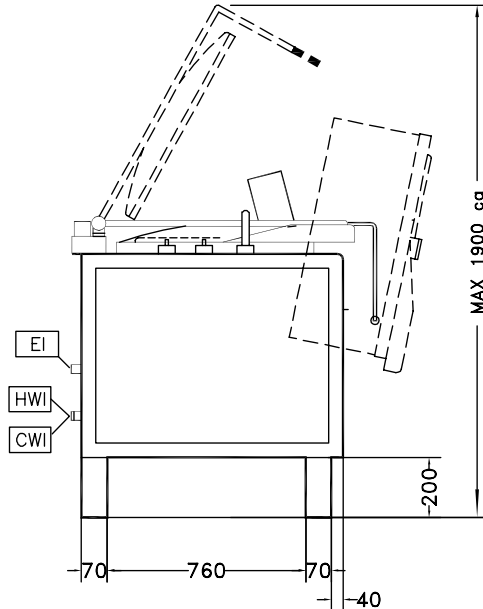
- Carrello con vasca estraibile e sollevabile PNC 922403

Approvazione: _____

Fronte

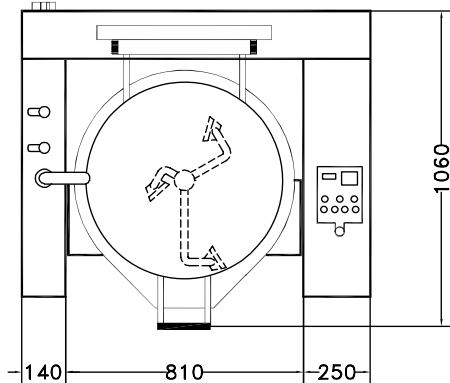


Lato



- CWI1** = Attacco acqua fredda
- EI** = Connessione elettrica
- HWI** = Attacco acqua calda

Alto



Elettrico

Tensione di alimentazione:	
291201 (BRE100)	400 V/3N ph/50 Hz
Potenza installata	10 kW

Informazioni chiave

Temperatura MIN:	120 °C
Temperatura MAX:	220 °C
Dimensioni esterne, altezza:	1000 mm
Dimensioni esterne, profondità:	960 mm
Capacità netta contenitore:	90 lt
Meccanismo di inclinazione	Automatico