

## Convezione Crosswise Forno convezione elettrico 3 griglie crosswise

ARTICOLO N° \_\_\_\_\_

MODELLO N° \_\_\_\_\_

NOME \_\_\_\_\_

SIS # \_\_\_\_\_

AIA # \_\_\_\_\_



697002 (ACF3E)

Forno a convezione elettrico 3  
griglie crosswise

### Descrizione

#### Articolo N°

Forno elettrico con struttura in acciaio inox. Camera di cottura smaltata, senza giunture. Illuminazione interna. Porta con triplo vetro temperato.

5 cicli di cottura selezionabili: grill, cottura veloce alla griglia, turbo grill (per grandi pezzature di carne), cottura ventilata (per pane e pasticceria) e funzione defrost per scongelare. Temperatura massima: 250°C. Livelli: base, manuale.

Adatto per ospitare 3 griglie di dimensione 425x334 mm. Inserimento delle griglie "cross-wise", passo 60 mm.

Fornito con 3 griglie (425x334 mm) e 1 vassoio smaltato (425x334x20 mm).

Approvazione: \_\_\_\_\_

### Caratteristiche e benefici

- 5 funzioni di cottura selezionabili:
  - Grill (ideale per grigliate in piccole quantità o per toast),
  - cottura veloce alla griglia (quantità elevata anche per toast),
  - Turbo Grill (per grossi pezzi di carne);
  - cottura ventilata (per la cottura su più piani con temperatura uniforme, ideale per arrosti)
  - rinvenimento (per scongelare cibi congelati).
- L'illuminazione nella camera di cottura e il supporto teglie "crosswise" permettono di controllare in ogni momento le fasi di cottura.
- Prestazioni di cottura superiori garantite grazie al sistema di ventilazione air-o-flow.
- Supporti griglie facilmente rimovibili senza l'uso di attrezzi.
- Temperatura massima di cottura 250°C.
- Funzione illuminazione indipendente per attivare la luce del forno senza selezionare una funzione di cottura.
- Inserimento laterale delle griglie facilitato.
- Il forno comprende:-3 griglie (466x385x334)-1 vassoio smaltato (466x385x20h)

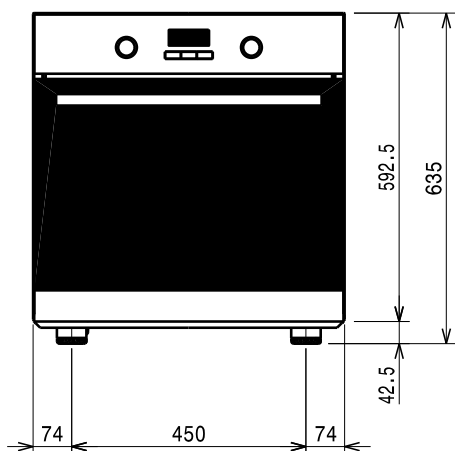
### Costruzione

- Pannellature esterne in acciaio inox.
- Camera di cottura smaltata.
- Tripla porta in vetro temperato.
- Piedini regolabili in altezza.

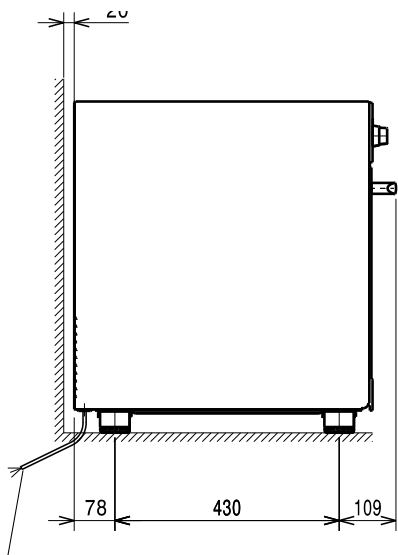
### Accessori opzionali

- Griglia per forno convezione forzata 3 griglie crosswise PNC 921003
- Teglia smaltata per forno convezione forzata 3 griglie crosswise PNC 921004

**Fronte**

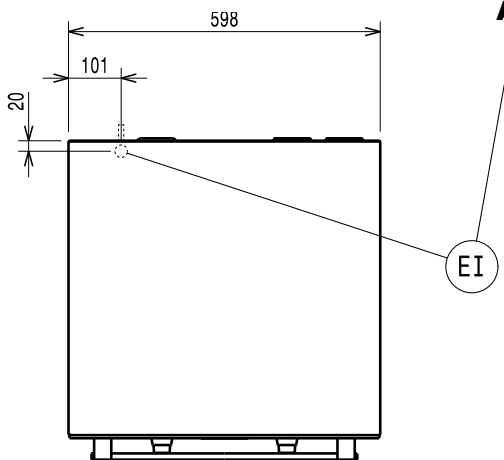


**Lato**



EI = Connessione elettrica

**Alto**



**Elettrico**

Tensione di alimentazione:

697002 (ACF3E)

230-240 V/1 ph/50/60 Hz

Potenza installata

2.8 kW

**Informazioni chiave**

Dimensioni esterne, larghezza: 600 mm

Dimensioni esterne, altezza: 635 mm

Dimensioni esterne, profondità: 615 mm

Numero di griglie 3

Tipologia di griglie 385x466 mm

Guide: 90 mm

Cicli di cottura - convezione 250 °C

Dimensioni interne, larghezza: 480 mm

Dimensioni interne, profondità: 416 mm

Dimensioni interne, altezza: 357 mm