

Lavaggio Stoviglie Zona di asciugatura elettrica ad angolo per cesto trascinato entry level

ARTICOLO N° _____

MODELLO N° _____

NOME _____

SIS # _____

AIA # _____

**864141 (HABER90ERT)**Zona di asciugatura elettrica
ad angolo per lavastoviglie a
cesto trascinato RT10, DX vs
SX**864142 (HABEL90ERT)**Zona di asciugatura elettrica
ad angolo per lavastoviglie a
cesto trascinato RT10, DX vs
SX

Descrizione

Articolo N° _____

Zona di asciugatura per lavastoviglie cesto trascinato entry-level. Pannelli frontali, laterali e superiori in acciaio AISI 304. Garantisce stoviglie completamente asciutte grazie alla temperatura elevata (50°-120°C) e alla bassa umidità. Riscaldamento elettrico per mezzo di resistenze corazzate e ventola. Sistema di movimentazione posta su curva di scarico a 90° o 180° collegata alla lavastoviglie. Circolazione dell'aria: 1000 m³/h.

Approvazione: _____

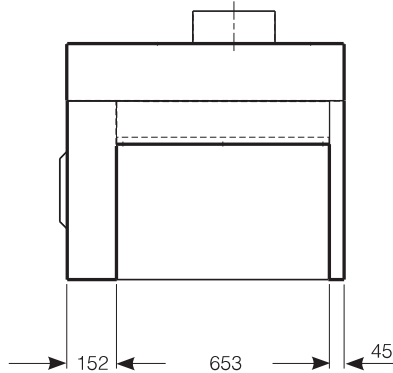
Caratteristiche e benefici

- Progettato per essere inserito su una curva da 90° o 180°, immediatamente dopo una lavastoviglie Electrolux a cesto trascinato.
- Il sistema di movimentazione dalla lavastoviglie e la curva trascina automaticamente i cestelli attraverso il tunnel di asciugatura ad aria
- I migliori risultati si ottengono quando l'asciugatura viene posta dopo una lavastoviglie a una vasca con bassa velocità di avanzamento.
- Design igienico garantisce una facile pulizia.

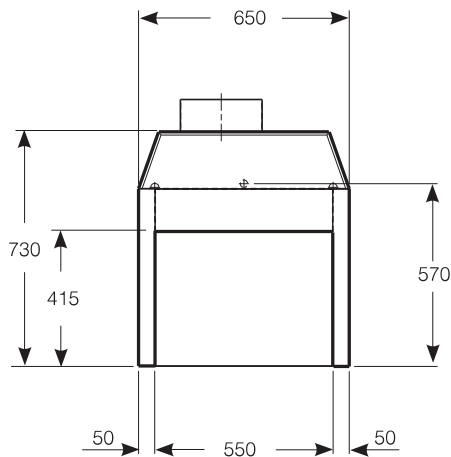
Costruzione

- Costruito in acciaio inox AISI 304.
- Sviluppato e prodotto da azienda certificata ISO 9001 e ISO 14001.

Fronte

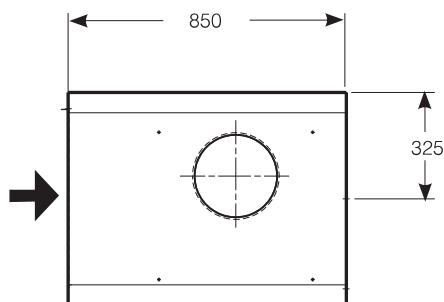


Lato



- | | |
|--|--|
| CWI = Ingresso acqua fredda | XI = Ingresso prodotti chimici |
| EI = Connessione elettrica | XP = Sonda detergente |
| EO = Presea elettrica | XR = Collegamento
brillantante |
| EQ = Vite Equipotenziale | |
| ES = Connessione elettrica IN/
OUT | |
| U = Porta USB | |
| V = Prese d'aria | |
| XD = Connessione detergente | |

Alto



Elettrico

Tensione di alimentazione:

864141 (HABER90ERT) 400 V/3N ph/50 Hz

864142 (HABEL90ERT) 400 V/3N ph/50 Hz

Informazioni chiave

Dimensioni esterne, larghezza: 850 mm

Dimensioni esterne, altezza: 730 mm

Dimensioni esterne, profondità: 650 mm