

Lavaggio Stoviglie

140 cesti ora, elettrica, 2 velocità, circuito a pressione, singolo risciacquo, tende in PVC, ESD

ARTICOLO N° _____

MODELLO N° _____

NOME _____

SIS # _____

AIA # _____



Lavaggio Stoviglie

140 cesti ora, elettrica, 2 velocità, circuito a pressione, singolo risciacquo, tende in PVC, ESD

534316 (RTCS140ERA)

140 cesti ora, elettrica, 2 velocità, circuito a pressione, singolo risciacquo, tende in PVC, ESD, carico dx

534317 (RTCS140ELA)

140 cesti ora, elettrica, 2 velocità, circuito a pressione, singolo risciacquo, tende in PVC, ESD, carico sx

Descrizione

Articolo N° _____

Pannelli posteriore, laterali, filtri e bracci di lavaggio e di risciacquo in acciaio AISI 304. Vasca di lavaggio stampata (100 litri) per una pulizia più agevole. Tubi lavaggio in acciaio inox. Costruzione a doppia parete e porta controbilanciata. Boiler a pressione incorporato. Pompa di lavaggio con scarico automatico. Funzione automatica di attivazione/disattivazione al passaggio del cesto. Sistema di risparmio energetico (ESD). Lavaggio e singolo risciacquo in un modulo compatto. 2 velocità variabili in utenza. Riscaldamento elettrico. Pannello di controllo elettronico con controllo autodiagnostico e predisposizione per sistema HACCP. Direzione di alimentazione da destra verso sinistra. Capacità oraria: prima velocità: 2520 piatti/140 cestelli; seconda velocità: 1620 piatti/90 cestelli

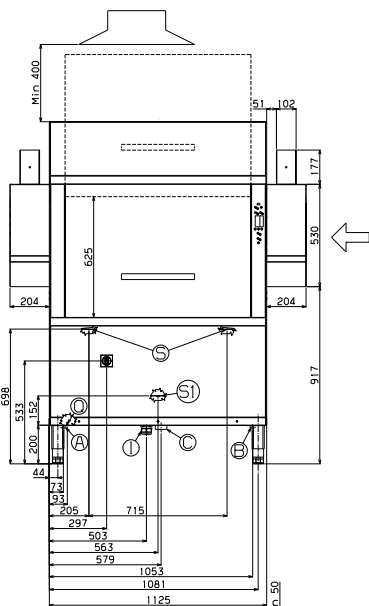
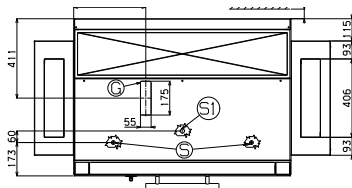
Caratteristiche e benefici

- Boiler incorporato per incrementare la temperatura dell'acqua di risciacquo finale.
- Boiler a pressione.
- Pompa di lavaggio da 1,5 kW
- Porte bilanciate di grandi dimensioni per ispezione e libero accesso a tutti i componenti attorno alla zona di lavaggio e risciacquo. Porte isolate con schiuma iniettata per una maggiore robustezza e per ridurre il rumore e le perdite di calore.
- Filtri di grandi dimensioni in pendenza verso la parte anteriore e una piccola finestra per la rimozione rapida. I filtri dispongono di fori più piccoli degli ugelli di lavaggio in modo da impedire che lo sporco di più grandi dimensioni possa entrare e bloccare il sistema di lavaggio.
- Bracci di lavaggio e risciacquo facilmente rimovibili per la pulizia.
- Vasca stampata con angoli arrotondati senza punti di saldatura, inclinata verso lo scarico per evitare accumuli di sporco e per un drenaggio veloce in pochi minuti per garanzia di tenuta stagna.
- Il ciclo di lavaggio viene effettuato con acqua di ricircolo ad una temperatura di 55-65 ° C, mentre il ciclo di risciacquo viene effettuato con acqua pulita proveniente dalla rete idrica, riscaldata max. a 80-90°C.
- Piedini regolabili per l'accesso alla pulizia sotto la macchina.
- Premere il pulsante del ciclo di auto pulizia della zona di lavaggio e risciacquo per facilitare la pulizia di "fine giornata".
- Vasca di lavaggio senza tubazioni interne e quindi senza parti nascoste e sporche.
- Pompe autosvuotanti per fornire la massima igiene in tutte le zone di lavaggio e risciacquo scaricando automaticamente l'acqua sporca con la semplice pressione di un pulsante.
- Struttura costituita da una struttura in solido tubo di 50x50 mm in acciaio inox per fornire robustezza e durata.
- Tutti i componenti principali realizzati in Acciaio Inox 304: serbatoi, pannelli frontali e laterali, lavaggio e risciacquo e capotta, porte, maniglia e sistema di scorrimento capotta.
- Avviamento e arresto della macchina solo in base alla presenza dei cestelli per ridurre il consumo di acqua e energia.
- Pannello di controllo elettronico dotato di ampio display per leggere le temperature di lavaggio e risciacquo.
- Macchina predisposta per il collegamento esterno ausiliario di detersivo brillantante.
- Certificazione di protezione: grado IPX5.
- Velocità nastro impostabile tramite il pannello di controllo da parte dell'operatore. 90 cestelli ora o 140 cestelli ora.
- Basso consumo di acqua. A 140 cestelli all'ora, la macchina utilizza solo 240 litri ora.
- Dispositivo di risparmio energetico (ESD). L'ESD è un condensatore interno che utilizza il vapore generato dalla macchina nelle vasche di risciacquo e lavaggio per riscaldare l'acqua fredda in entrata la quale viene riscaldata fino a 50° C, poi un boiler integrato riscalda l'acqua fino a 80°C (min) per la sanificazione e il risciacquo finale.

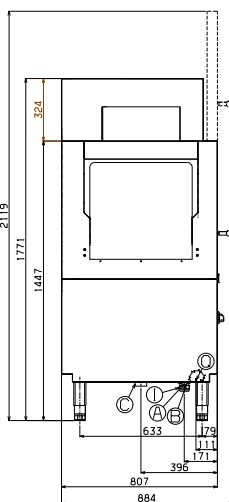
Approvazione: _____

Accessori opzionali

- Kit connessione tubi scarico per lavastoviglie a cesto trascinato PNC 864150
- Kit di 12 tappi in acciaio per bracci di lavaggio lavastoviglie a cesto trascinato PNC 864239
- Kit "salto in aria" per Lavastoviglie a cesto trascinato compatte. Include la pompa di risciacquo e il dispositivo "salto in aria". Trasforma il circuito di risciacquo a pressione in un circuito atmosferico PNC 864309
- Zona di asciugatura elettrica per lavastoviglie a cesto trascinato compatta, dx>sx, 600 mm (solo per 534316) PNC 864506
- Zona di asciugatura elettrica per lavastoviglie a cesto trascinato compatta, sx>dx, 600 mm (solo per 534317) PNC 864507
- Tunnel di asciugatura elettrico per lavastoviglie a cesto trascinato compatta, dx>sx, 900 mm (solo per 534316) PNC 864516
- Tunnel di asciugatura elettrico per lavastoviglie a cesto trascinato compatta, sx>dx, 900 mm (solo per 534317) PNC 864517
- Tunnel di asciugatura elettrico per lavastoviglie a cesto trascinato compatta, dx>sx, 600 mm (solo per 534316) PNC 864518
- Tunnel di asciugatura elettrico per lavastoviglie a cesto trascinato compatta, sx>dx, 600 mm (solo per 534317) PNC 864519
- Tunnel di asciugatura elettrico per lavastoviglie a cesto trascinato compatta, dx>sx, ad angolo (solo per 534316) PNC 864520
- Tunnel di asciugatura elettrico per lavastoviglie a cesto trascinato compatta, sx>dx, ad angolo (solo per 534317) PNC 864521
- Cesto per 5 vassoi coibentati PNC 867005
- SET 6 CESTI PER CESTO TRASCINATO 1 VASCA PNC 867050
- SET 9 CESTI PER CESTO TRASCINATO 1 VASCA PNC 867051

Fronte

Alto


- CW11** = Attacco acqua fredda
D = Scarico acqua
EI = Connessione elettrica
HWI = Attacco acqua calda
V = Prese d'aria
V = Prese d'aria

Lato

Elettrico

Tensione di alimentazione: 400 V/3N ph/50 Hz
Watt totali: 26 kW

Acqua

Consumo acqua calda: litri/ora:
Approvvigionamento idrico -
operazione: 15 °C
Acqua - riempimento vasca: 50 °C

Capacità

N° di giri 2
Capacità cestelli - 1°/2° velocità: 140/ora
Capacità piatti - 1°/2° velocità: 2520/ora

Informazioni chiave

Emissione aria
534316 (RTCS140ERA) 180m³/h
534317 (RTCS140ELA) 180m³/h
1° temperatura di lavaggio: 55-65 °C
1° temperatura di lavaggio: 100 litri
Potenza pompa 1° ciclo di
lavaggio 1.5 kW
Temperatura di risciacquo: 80-90 °C
Capacità boiler risciacquo: 12 litri
Potenza boiler risciacquo: 12 kW
Altezza con porta aperta: 2119 mm
Dimensioni esterne, altezza: 1771 mm
Dimensioni esterne, larghezza: 1125 mm
Dimensioni esterne, profondità: 884 mm
Peso netto: 550 kg
Peso imballo: 640 kg
Altezza imballo: 2060 mm
Larghezza imballo: 1890 mm
Profondità imballo: 1040 mm
Volume imballo: 4.05 m³