

**Lavaggio Stoviglie**  
**100 cesti ora - elettrica - 1 velocita'**  
**- con unita' condensa fumane**

ARTICOLO N° \_\_\_\_\_

MODELLO N° \_\_\_\_\_

NOME \_\_\_\_\_

SIS # \_\_\_\_\_

AIA # \_\_\_\_\_

**533330 (NERT10ERC)**100 cesti ora - elettrica - 1  
velocita' - con unita' condensa  
fumane -carico destro**533331 (NERT10ELC)**100 cesti ora - elettrica - 1  
velocita' - con unita' condensa  
fumane -carico sinistro**Descrizione****Articolo N°** \_\_\_\_\_

Struttura esterna, filtro vasca e bracci di lavaggio e risciacquo in acciaio AISI 304.

Vasca in acciaio inox AISI 316.

Struttura e porte bilanciate a doppia parete coibentata.

Boiler incorporato. Funzione marcia/arresto automatica. Unità di condensa.

Vasca di lavaggio e risciacquo, 1 velocità di funzionamento.

Riscaldamento elettrico.

Caricamento cestelli: da destra a sinistra. Capacità oraria 1800 piatti/100 cestelli.

**Caratteristiche e benefici**

- Piedini in acciaio inox regolabili in altezza.
- Servizio sul fronte e sul lato.
- Lo sporco viene rimosso all'interno della zona lavaggio con la potenza dell'acqua.
- Sistema automatico di avvio e fermata per spegnere la macchina quando non è in uso.
- Boiler incorporato per incrementare la temperatura dell'acqua di risciacquo finale.
- Pannello di controllo semplice
- Bassa rumorosità <70dBA.
- Il risciacquo finale per igienizzare le stoviglie utilizza 330 litri/ora di acqua calda riscaldata all'interno del boiler della lavastoviglie.
- L'unità di condensazione attraverso il vapore generato dalla macchina consente di utilizzare l'acqua fredda in entrata, diminuendo la temperatura e l'umidità della bocca di uscita oltre a ridurre il consumo di acqua, energia e detersivo.

**Costruzione**

- Cavo unico per il collegamento elettrico.
- Collegamenti elettrici e idrici centralizzati in un unico punto.
- Ampi sportelli di ispezione per accedere facilmente alle zone di lavaggio e risciacquo.
- Le macchine hanno superfici lisce per agevolare le operazioni di pulizia.
- Bracci di lavaggio e filtri su scatola piatta e bassa) facili da rimuovere.
- Interruttore di sicurezza porta e maniglia ergonomica di facile presa.
- Principali componenti interni e pannelli esterni realizzati in acciaio inox AISI 304.
- Vasca di lavaggio in acciaio 316 inox AISI resistente agli acidi con angoli arrotondati e fondo inclinato per facilitare la pulizia.
- Lavaggio controllato automaticamente.

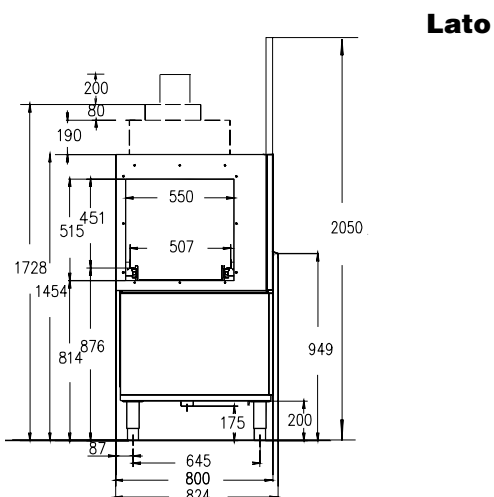
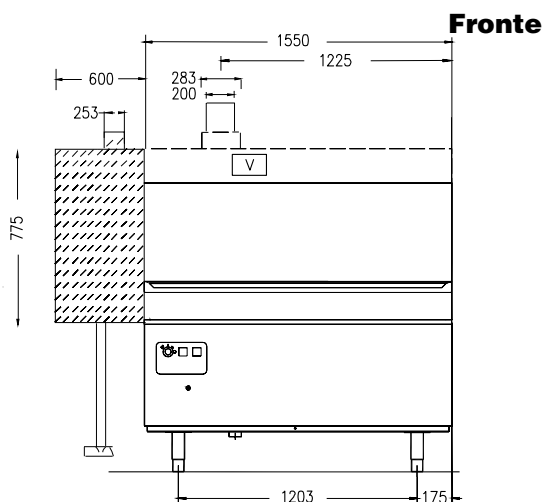
Approvazione: \_\_\_\_\_

**Accessori inclusi**

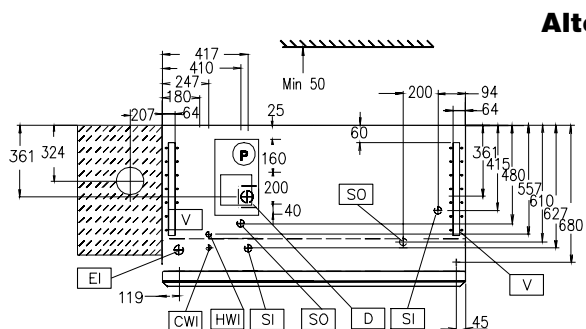
- 2 x Kit connessione a RT 10 PNC 865165
- 2 x - NOT TRANSLATED - PNC 865174

**Accessori opzionali**

- Bracci laterali di prelavaggio e lavaggio PNC 864053
- Zona di asciugatura elettrica ad angolo per lavastoviglie a cesto trascinato RT10, DX vs SX (solo per 533330) PNC 864141
- Zona di asciugatura elettrica ad angolo per lavastoviglie a cesto trascinato RT10, DX vs SX (solo per 533331) PNC 864142
- Zona di asciugatura elettrica per lavastoviglie a cesto trascinato RT10, DX vs SX (solo per 533330) PNC 864151
- Zona di asciugatura elettrica per lavastoviglie a cesto trascinato RT10, SX vs DX (solo per 533331) PNC 864153
- Cesto per 5 vassoi coibentati PNC 867005
- Griglia di copertura cesti per oggetti piccoli o leggeri PNC 867016
- SET 6 CESTI PER CESTO TRASCINATO 1 VASCA PNC 867050
- SET 9 CESTI PER CESTO TRASCINATO 1 VASCA PNC 867051



- |  |                                       |
|--|---------------------------------------|
| <b>CWI</b> = Ingresso acqua fredda       | <b>WI</b> = Ingresso acqua            |
| <b>D</b> = Scarico acqua                 | <b>XD</b> = Connessione detergente    |
| <b>EI</b> = Connessione elettrica        | <b>XI</b> = Ingresso prodotti chimici |
| <b>EO</b> = Presea elettrica             | <b>XP</b> = Sonda detergente          |
| <b>EQ</b> = Vite Equipotenziale          | <b>XR</b> = Collegamento brillantante |
| <b>ES</b> = Connessione elettrica IN/OUT |                                       |
| <b>U</b> = Porta USB                     |                                       |
| <b>V</b> = Prese d'aria                  |                                       |



### Elettrico

Tensione di alimentazione:	400 V/3N ph/50 Hz
Watt totali:	32.1 kW

### Acqua

Approvvigionamento idrico - operazione:	10-15 °C
Acqua - riempimento vasca:	50 °C

### Capacità

N° di giri	1
Capacità cestelli - 1°/2° velocità:	100/ora
Capacità piatti - 1°/2° velocità:	1800/ora

### Informazioni chiave

#### Emissione aria

<b>533330 (NERT10ERC)</b>	500m <sup>3</sup> /h
<b>533331 (NERT10ELC)</b>	500m <sup>3</sup> /h
<b>1° temperatura di lavaggio:</b>	55-65 °C
<b>1° temperatura di lavaggio:</b>	114 litri
<b>Potenza pompa 1° ciclo di lavaggio</b>	1.5 kW
<b>Temperatura di risciacquo:</b>	80-90 °C
<b>Capacità boiler risciacquo:</b>	16 litri
<b>Potenza boiler risciacquo:</b>	21 kW
<b>Altezza con porta aperta:</b>	2050 mm
<b>Dimensioni esterne, larghezza:</b>	1550 mm
<b>Dimensioni esterne, altezza:</b>	1924 mm
<b>Dimensioni esterne, profondità:</b>	824 mm
<b>Peso imballo:</b>	
<b>533330 (NERT10ERC)</b>	310 kg
<b>533331 (NERT10ELC)</b>	309 kg
<b>Altezza imballo:</b>	2040 mm
<b>Larghezza imballo:</b>	1040 mm
<b>Profondità imballo:</b>	1900 mm
<b>Volume imballo:</b>	4.03 m <sup>3</sup>