

Cottura modulare linea Snack Cuocipasta a gas, 1 vasca da 24 litri 350 mm

ARTICOLO N° _____

MODELLO N° _____

NOME _____

SIS # _____

AIA # _____



Cottura modulare linea Snack

Cuocipasta a gas, 1 vasca da 24 litri 350 mm

285772 (SCPG350)

Cuocipasta a gas, 1 vasca da
24 litri, cestelli non compresi

Descrizione

Articolo N° _____

Costruzione in acciaio AISI 304 con bordi arrotondati.

Vasca di cottura GN 2/3 spessore 15/10, stampata, con angoli arrotondati.

Trotoppieno e scarico tramite rubinetto a sfera.

Falso fondo appoggio cestelli in dotazione.

Controllo temperatura mediante termostato e termostato di sicurezza.

Riscaldamento a gas.

Bruciatore posto sotto la vasca.

Accensione piezoelettrica, fiamma pilota e termocoppia di sicurezza.

Approvazione: _____

Caratteristiche e benefici

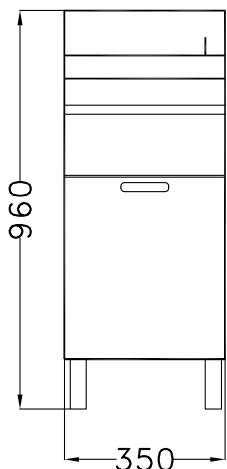
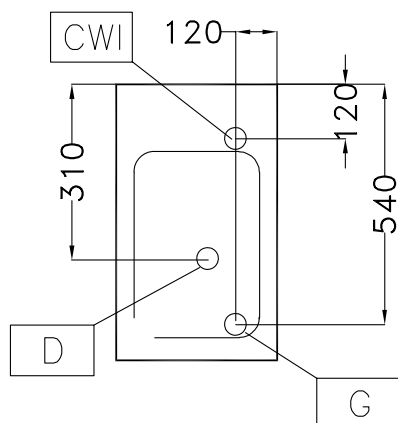
- Il cuocipasta è l'ideale per cucinare pasta, riso, verdure e zuppe in piccole e grandi quantità
- Apparecchiatura fornita per l'uso con gas naturale o GPL, ugelli forniti di serie.
- Bruciatori da 10 kW con dispositivo di sicurezza disposti sulla vasca.
- Vasca in acciaio inox 316.
- Vasca saldata senza giunzioni.
- Vasca da 24 litri.
- Pannello di controllo con rubinetto del gas e accensione piezoelettrica.
- Svuotamento rapido della vasca con rubinetto a sfera manuale.
- Carico acqua continua regolato attraverso un rubinetto manuale posto sul pannello frontale, riempimento diretto in vasca.
- Piedini in acciaio inox regolabili.

Costruzione

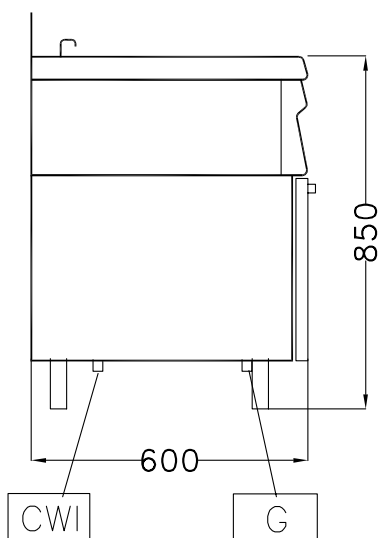
- I modelli hanno bordi laterali ad angolo retto per consentire giunture a livello tra le unità ed eliminare la possibilità di infiltrazioni.
- Pannellatura esterna in acciaio inox con finitura Scotch Brite
- Piano di lavoro in acciaio inox stampato in pezzo unico.

Accessori opzionali

- 1 cestello GN 2/3 per cuocipasta PNC 285796
- Profilo di giunzione PNC 285798
- 2 cestelli GN 1/3 PNC 285804
- 4 cestelli GN 1/6 PNC 285805

Fronte

Alto

EQ = Vite Equipotenziale

G = Connessione gas

Lato

Gas
Potenza gas:

 34090 Btu/ora
 (10 kW)

285772 (SCPG350)
Connessione gas:

1/2"

Gas metano - Pressione:

17.4 mbar

Gas Gpl Pressione:

27.7 mbar

Acqua
Durezza totale dell'acqua:

5-50 ppm

Informazioni chiave

Electrolux suggerisce l'utilizzo di acqua trattata, basato su prove particolari in specifiche condizioni dell'acqua.

Si prega di fare riferimento al manuale di istruzioni per informazioni dettagliate sulla qualità dell'acqua.

Dimensioni utili vasca (larghezza): 305 mm

Dimensioni utili vasca (altezza): 290 mm

Dimensioni utili vasca
(profondità): 340 mm

Peso netto: 35 kg

Peso imballo: 47 kg

Altezza imballo: 1100 mm

Larghezza imballo: 400 mm

Profondità imballo: 700 mm

Volume imballo: 0.31 m³

Se l'apparecchiatura viene montata vicino a apparecchi sensibili alla temperatura, uno spazio di sicurezza di minimo 100 mm deve essere interposto o prevista una qualche forma di isolamento termico.