

Self Service

Unità di cottura frontale con ripiano - 852 mm

ARTICOLO N° _____

MODELLO N° _____

NOME _____

SIS # _____

AIA # _____



Self Service

Unità di cottura frontale con ripiano - 852 mm

330273 (SSFC2M)

Unità cottura frontale con ripiano (larghezza 800 mm)

Descrizione

Articolo N°

Top 20/10, pannelli esterni, base e piedini in acciaio AISI 304. 2" piedini tondi regolabili in altezza.

TOP: piano incassato - spessore 50 mm - adatto a contenere apparecchiature top elettriche.

PARTE INFERIORE : ripiano- aperto dalla parte dell'operatore.

Fornito con ripiano aggiuntivo, n. 2 prese elettriche e copertura parasputi

Approvazione: _____

Caratteristiche e benefici

- Grazie a un'ampia gamma di accessori disponibili il sistema è flessibile e adatto a tutte le esigenze.
- In conformità dei principali enti di certificazione internazionali e marchio CE.

Costruzione

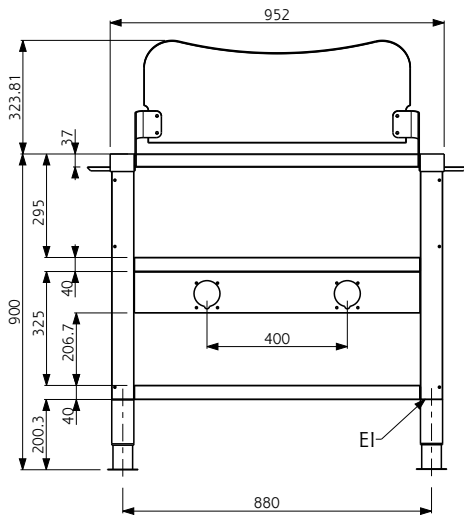
- Rivestimento esterno e fondo in acciaio inox.
- Piedini in acciaio inox regolabili fino a 200 mm.
- Dotate di spine per il collegamento elettrico e parasputi.

Accessori opzionali

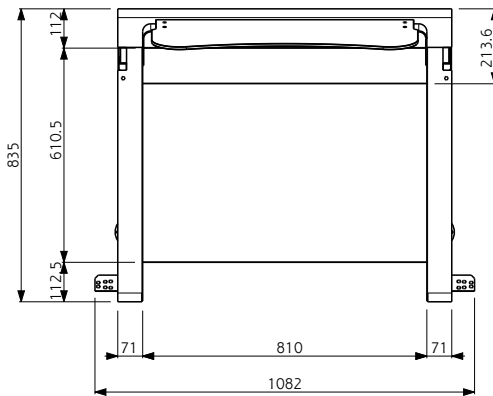
- - NOT TRANSLATED - PNC 850074
- - NOT TRANSLATED - PNC 850075
- - NOT TRANSLATED - PNC 850076
- - NOT TRANSLATED - PNC 850077
- - NOT TRANSLATED - PNC 850078
- - NOT TRANSLATED - PNC 850079
- - NOT TRANSLATED - PNC 856295
- Elemento terminale destro comprendente un pannello laterale semicircolare finitura tipo ciliegio, piano in inox, zoccolatura laterale e gusci di copertura della sovrastruttura e del montante PNC 856296
- Elemento terminale sinistro comprendente un pannello laterale semicircolare finitura tipo ciliegio, piano in inox, zoccolatura laterale e gusci di copertura della sovrastruttura e del montante PNC 856297
- Elemento terminale sinistro comprendente un pannello laterale semicircolare finitura tipo faggio, piano in inox, zoccolatura laterale e gusci di copertura della sovrastruttura e del montante PNC 856298
- Elemento terminale destro comprendente un pannello laterale semicircolare finitura tipo faggio, piano in inox, zoccolatura laterale e gusci di copertura della sovrastruttura e del montante PNC 856299
- Elemento terminale destro comprendente un pannello laterale finitura tipo ciliegio, zoccolatura in acciaio inox, testata del piano di lavoro e gusci di copertura della sovrastruttura e del montante PNC 856302
- Elemento terminale sinistro comprendente un pannello laterale finitura tipo ciliegio, zoccolatura in acciaio inox, testata del piano di lavoro e gusci di copertura della sovrastruttura e del montante PNC 856303
- Elemento terminale sinistro comprendente un pannello laterale finitura tipo faggio, zoccolatura in acciaio inox, testata del piano di lavoro e gusci di copertura della sovrastruttura e del montante PNC 856304
- Elemento terminale destro comprendente un pannello laterale finitura tipo faggio, zoccolatura in acciaio inox, testata del piano di lavoro e gusci di copertura della sovrastruttura e del montante PNC 856305
- 2 pannelli frontali curvi finitura tipo faggio -per cottura frontale -

- 2 pannelli frontali finitura tipo faggio - per cottura frontale - PNC 856308
- 2 pannelli frontali finitura tipo ciliegio - per cottura frontale - PNC 856309
- 2 pannelli frontali curvi finitura tipo ciliegio- per cottura frontale -450 mm PNC 856310
- Scorrivassoio finitura tipo faggio-per cottura frontale-800 mm PNC 856311
- Scorrivassoio finitura tipo ciliegio-per cottura frontale-800 mm PNC 856330
- Sovrastruttura per cottura frontale -800 mm PNC 856339
- Zoccolatura frontale in inox-per cottura frontale-800 mm PNC 856342
- Scorrivassoio in tubo inox-per cottura frontale-800 mm PNC 856345
- Elemento terminale destro (con zoccolatura), comprendente pannelli laterali in inox e gusci di copertura per sovrastruttura PNC 856421
- Elemento terminale sinistro (compresa zoccolatura), comprendente pannelli laterali in inox e montanti per sovrastruttura PNC 856422
- Elemento terminale destro (senza zoccolatura), comprendente pannelli laterali in inox e gusci di copertura per sovrastruttura - lato cliente PNC 856423
- Elemento terminale sinistro (senza zoccolatura), comprendente pannelli laterali in inox e gusci di copertura per sovrastruttura - lato cliente PNC 856424
- Kit 2 borchie per elementi senza sovrastruttura PNC 856494

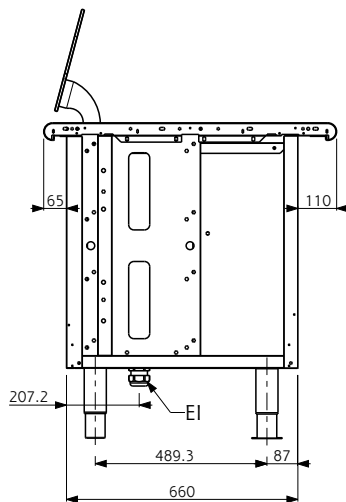
Fronte



Alto



Lato



Informazioni chiave

Dimensioni esterne, altezza:	
330273 (SSFC2M)	900 mm
Dimensioni esterne, larghezza:	952 mm
Dimensioni esterne, profondità:	835 mm
Peso netto:	70 kg
Tipologia piedini	Rotondo
Tipologia piedini	2"