

## Self Service Sovrastruttura con 1 piano in cristallo - 2 GN

ARTICOLO N° \_\_\_\_\_

MODELLO N° \_\_\_\_\_

NOME \_\_\_\_\_

SIS # \_\_\_\_\_

AIA # \_\_\_\_\_



### Self Service

#### Sovrastruttura con 1 piano in cristallo - 2 GN

856263 (ZLGS08)

Sovrastruttura con 1 piano in  
cristallo per unità 2GN

### Descrizione

Articolo N° \_\_\_\_\_

Costruita in acciaio inox AISI 304 con un piano in vetro temprato.  
Gusci di copertura montanti in ABS forniti di serie (solo per la parte  
interna).

### Caratteristiche e benefici

- La sovrastruttura può essere fornita con 1 piano in vetro temperato con luce fredda, oppure con un vetro temperato senza luce.
- In conformità dei principali enti di certificazione internazionali e marchio GE.

### Costruzione

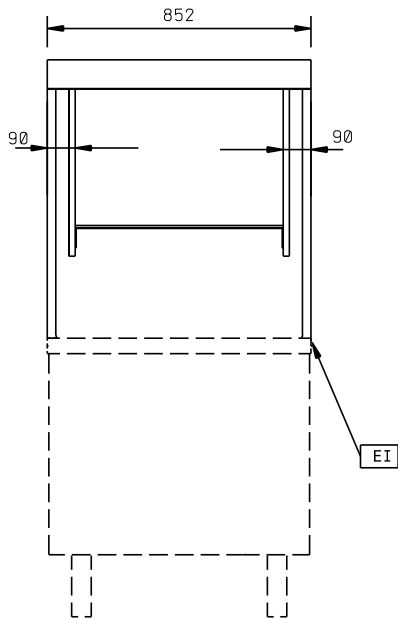
- Costruzione in acciaio inox AISI 304 e speciale materiale atossico idoneo al contatto con i cibi.

### Accessori opzionali

- Kit di copertura laterale dx e sx per sovrastrutture composto da guscio per montante + guscio mezzaluna PNC 856425

Approvazione: \_\_\_\_\_

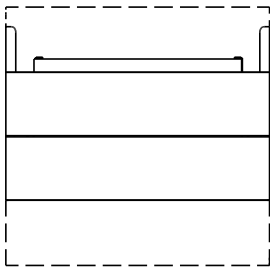
**Fronte**



**Informazioni chiave**

Dimensioni esterne, altezza:	
856263 (ZLGS08)	900 mm
Dimensioni esterne, larghezza:	852 mm
Dimensioni esterne, profondità:	700 mm
Peso netto:	36 kg

**Alto**



EI = Connessione elettrica

**Lato**

