

Self Service
Sovrastuttura con 1 piano in
crystallo, protezione e luce calda -
2 GN

ARTICOLO N° _____

MODELLO N° _____

NOME _____

SIS # _____

AIA # _____

**Self Service****Sovrastuttura con 1 piano in crystallo,**
protezione e luce calda - 2 GN

856247 (ZLGS8HG)

Sovrastuttura, con piano
crystallo, illuminazione e
protezione, per unità 2 GN,
solo per unità calde**Descrizione**

Articolo N° _____

Costruita in acciaio inox AISI 304 con un piano in vetro temprato.
Protezione frontale, illuminazione e riscaldamento.Gusci di copertura montanti in ABS forniti di serie (solo per la parte
interna).**Caratteristiche e benefici**

- La sovrastuttura può essere fornita con 1 piano in acciaio inossidabile con luci riscaldanti e parasputi, oppure con un vetro temperato con/senza luci riscaldanti e parasputi.
- In conformità dei principali enti di certificazione internazionali e marchio CE.

Costruzione

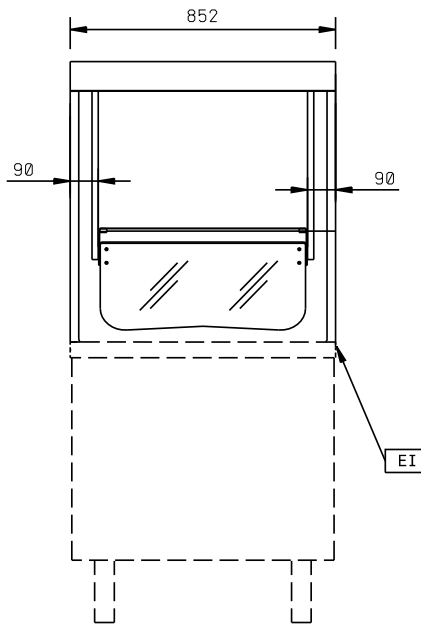
- Costruito in speciale materiale atossico adatto per l'uso a contatto con alimenti.

Accessori opzionali

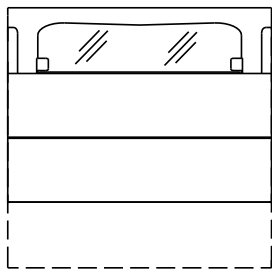
- Kit di copertura laterale dx e sx per sovrastutture composto da guscio per montante + guscio mezzaluna PNC 856425

Approvazione: _____

Fronte

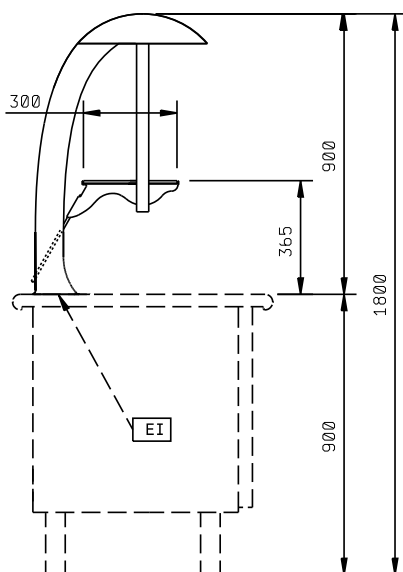


Alto



EI = Connessione elettrica

Lato



Informazioni chiave

Dimensioni esterne, altezza:	
856247 (ZLGS8HG)	900 mm
Dimensioni esterne, larghezza:	852 mm
Dimensioni esterne, profondità:	700 mm
Peso netto:	38 kg