

Self Service
Sovrastuttura con 1 piano in
crystallo, protezione e luce calda -
3 GN

ARTICOLO N° _____

MODELLO N° _____

NOME _____

SIS # _____

AIA # _____



856248 (ZLGS12HG)

Sovrastuttura, con piano
crystallo, illuminazione e
protezione, per unità 3 GN,
solo per unità calde**Descrizione**

Articolo N° _____

Costruita in acciaio inox AISI 304 con un piano in vetro temprato.
Protezione frontale, illuminazione e riscaldamento.Gusci di copertura montanti in ABS forniti di serie (solo per la parte
interna).

Approvazione: _____

Caratteristiche e benefici

- La sovrastuttura può essere fornita con 1 piano in acciaio inossidabile con luci riscaldanti e paraspi, oppure con un vetro temperato con/senza luci riscaldanti e paraspi.
- In conformità dei principali enti di certificazione internazionali e marchio CE.

Costruzione

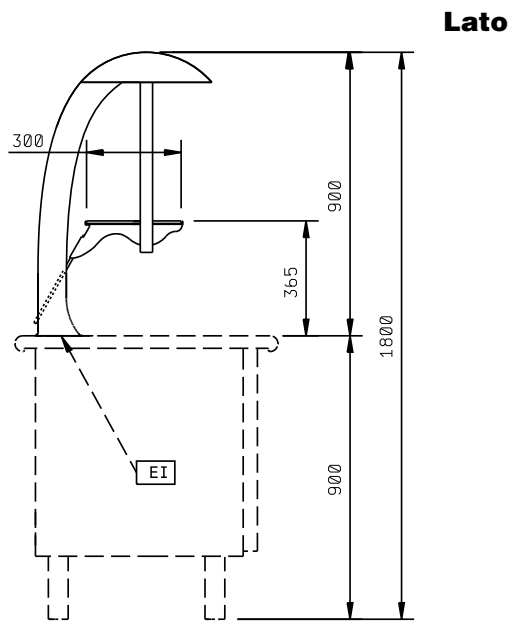
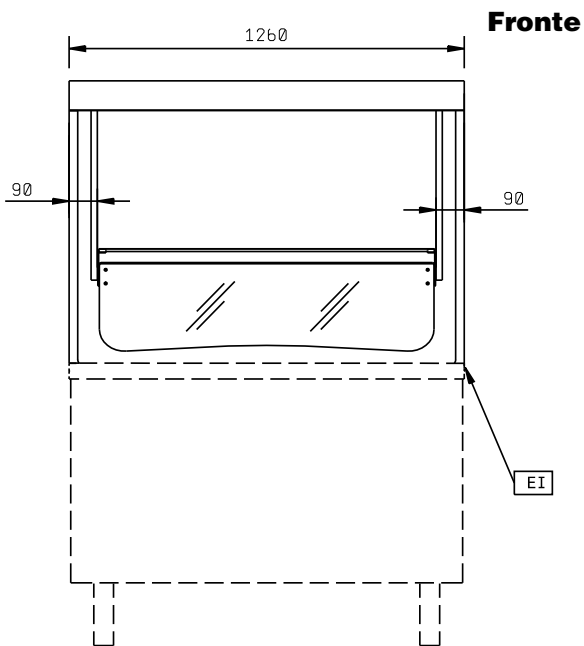
- Costruito in speciale materiale atossico adatto per l'uso a contatto con alimenti.

Accessori opzionali

- Kit di copertura laterale destro e sinistro PNC 856425 per sovrastutture composto da guscio per □ montante + guscio mezzaluna

Informazioni chiave

Dimensioni esterne, larghezza:	
856248 (ZLGS12HG)	1260 mm
Dimensioni esterne, altezza:	1190 mm
Dimensioni esterne, profondità:	700 mm



EI = Connessione elettrica

