

**Self Service**  
**Sovrastuttura con 1 piano in**  
**crystallo, protezione e luce calda -**  
**6 GN**

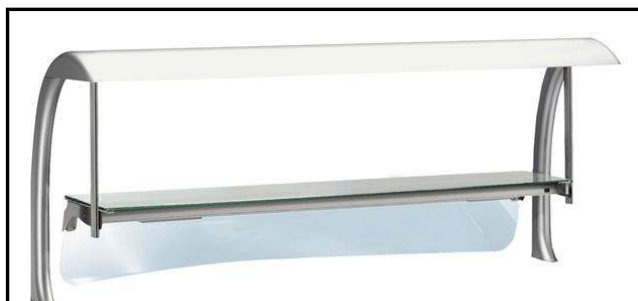
ARTICOLO N° \_\_\_\_\_

MODELLO N° \_\_\_\_\_

NOME \_\_\_\_\_

SIS # \_\_\_\_\_

AIA # \_\_\_\_\_



856250 (ZLGS20HG)

Sovrastuttura, con piano  
crystallo, illuminazione e  
protezione, per unità 6 GN,  
solo per unità calde**Descrizione**

Articolo N° \_\_\_\_\_

Costruita in acciaio inox AISI 304 con un piano in vetro temprato.  
Protezione frontale, illuminazione e riscaldamento.Gusci di copertura montanti in ABS forniti di serie (solo per la parte  
interna).

Approvazione: \_\_\_\_\_

**Caratteristiche e benefici**

- La sovrastuttura può essere fornita con 1 piano in acciaio inossidabile con luci riscaldanti e paraspunti, oppure con un vetro temperato con/senza luci riscaldanti e paraspunti.
- In conformità dei principali enti di certificazione internazionali e marchio CE.

**Costruzione**

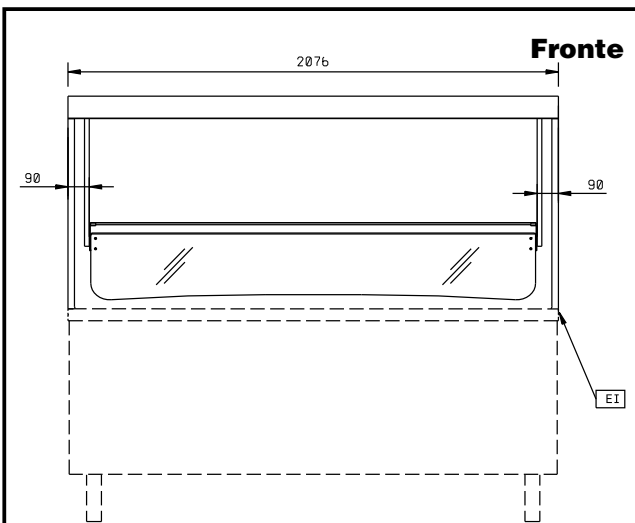
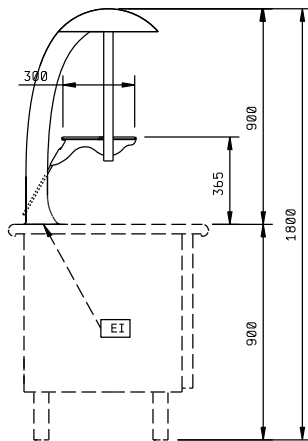
- Costruito in speciale materiale atossico adatto per l'uso a contatto con alimenti.

**Accessori opzionali**

- Kit di copertura laterale destro e sinistro per sovrastutture composto da guscio per montante + guscio mezzaluna  PNC 856425

**Informazioni chiave**

Dimensioni esterne, larghezza:	
856250 (ZLGS20HG)	2076 mm
Dimensioni esterne, altezza:	1190 mm
Dimensioni esterne, profondità:	700 mm

**Lato**

EI = Connessione elettrica

**Alto**