

Self Service Sovrastruttura con 1 piano in cristallo e luce fredda - 2 GN

ARTICOLO N° _____

MODELLO N° _____

NOME _____

SIS # _____

AIA # _____



Self Service

Sovrastruttura con 1 piano in cristallo e luce fredda - 2 GN

856267 (ZLSL08)

Sovrastruttura con 1 piano
cristallo ed illuminazione
fredda (per unità 2GN)

Descrizione

Articolo N° _____

Costruita in acciaio inox AISI 304 con un piano in vetro temprato.

Illuminazione fredda.

Gusci di copertura montanti in ABS forniti di serie (solo per la parte interna).

Caratteristiche e benefici

- La sovrastruttura può essere fornita con 1 piano in vetro temperato con luce fredda, oppure con un vetro temperato senza luce.
- In conformità dei principali enti di certificazione internazionali e marchio GE.

Costruzione

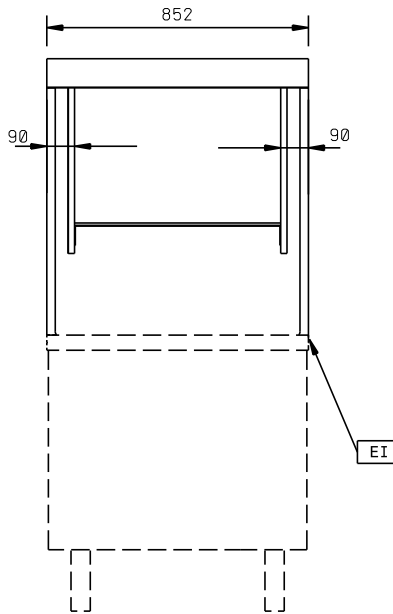
- Costruzione in acciaio inox AISI 304 e speciale materiale atossico idoneo al contatto con i cibi.

Accessori opzionali

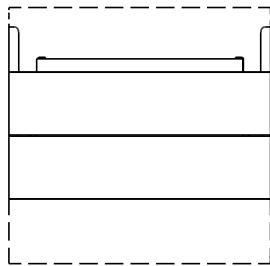
- Kit di copertura laterale dx e sx per sovrastrutture composto da guscio per montante + guscio mezzaluna PNC 856425

Approvazione: _____

Fronte

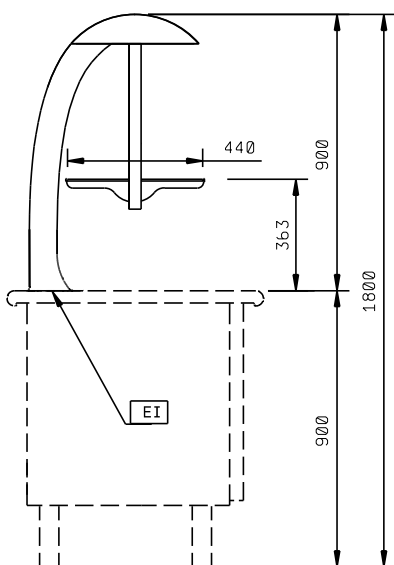


Alto



EI = Connessione elettrica

Lato



Informazioni chiave

Dimensioni esterne, altezza:	900 mm
856267 (ZLSL08)	
Dimensioni esterne, larghezza:	852 mm
Dimensioni esterne, profondità:	700 mm
Peso netto:	38 kg