

Self Service

Sovrastruttura con 1 piano in cristallo e luce fredda - 3 GN

ARTICOLO N° _____

MODELLO N° _____

NOME _____

SIS # _____

AIA # _____



Self Service

Sovrastruttura con 1 piano in cristallo e luce fredda - 3 GN

856268 (ZLSL12)

Sovrastruttura con 1 piano
cristallo ed illuminazione
fredda (per unità 3GN)

Descrizione

Articolo N° _____

Costruita in acciaio inox AISI 304 con un piano in vetro temprato.
Illuminazione fredda.

Gusci di copertura montanti in ABS forniti di serie (solo per la parte
interna).

Approvazione: _____

Caratteristiche e benefici

- La sovrastruttura può essere fornita con 1 piano in vetro temperato con luce fredda, oppure con un vetro temperato senza luce.
- In conformità dei principali enti di certificazione internazionali e marchio GE.

Costruzione

- Costruzione in acciaio inox AISI 304 e speciale materiale atossico idoneo al contatto con i cibi.

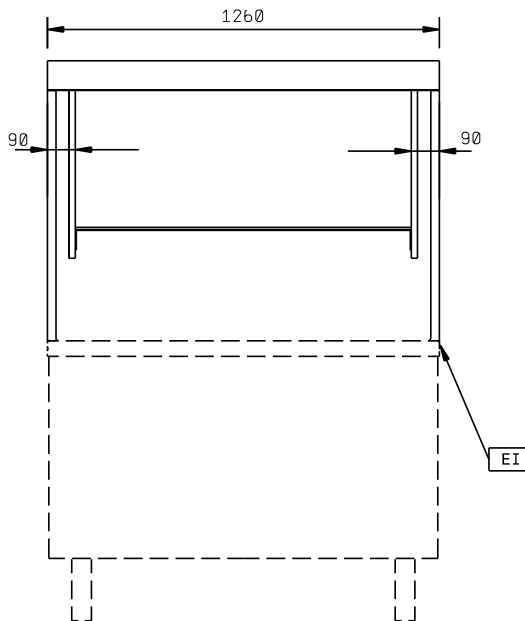
Accessori opzionali

- Kit di copertura laterale dx e sx per sovrastrutture composto da guscio per montante + guscio mezzaluna PNC 856425

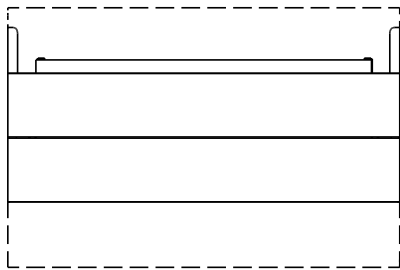
Informazioni chiave

Dimensioni esterne, altezza:	900 mm
856268 (ZLSL12)	
Dimensioni esterne, larghezza:	1260 mm
Dimensioni esterne, profondità:	700 mm
Peso netto:	41 kg

Fronte



Alto



EI = Connessione elettrica

Lato

