

## Self Service

### Sovrastruttura con 1 piano in cristallo e protezione - 2 GN

ARTICOLO N° \_\_\_\_\_

MODELLO N° \_\_\_\_\_

NOME \_\_\_\_\_

SIS # \_\_\_\_\_

AIA # \_\_\_\_\_



#### Self Service

#### Sovrastruttura con 1 piano in cristallo e protezione - 2 GN

856255 (ZLGS08G)

Sovrastruttura, con piano  
cristallo e protezione, per  
unità 2 GN

#### Descrizione

##### Articolo N° \_\_\_\_\_

Costruita in acciaio inox AISI 304 con un piano in vetro temperato.

Protezione frontale.

Gusci di copertura montanti in ABS forniti di serie (solo per la parte  
interna).

Approvazione: \_\_\_\_\_

#### Caratteristiche e benefici

- La sovrastruttura può essere fornita con 1 piano in acciaio inossidabile con luci riscaldanti e parasputi, oppure con un vetro temperato con/senza luci riscaldanti e parasputi.
- In conformità dei principali enti di certificazione internazionali e marchio CE.

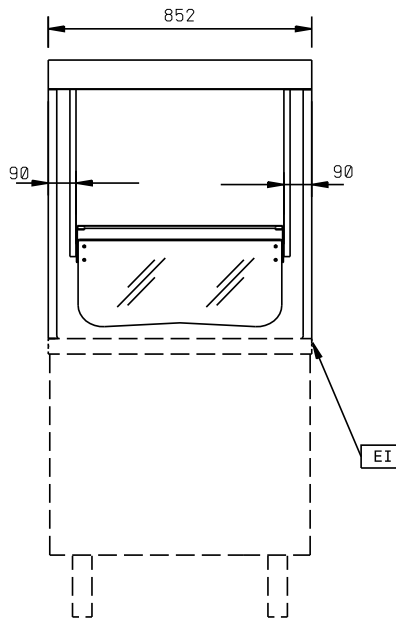
#### Costruzione

- Costruzione in acciaio inox AISI 304 e speciale materiale atossico idoneo al contatto con i cibi.

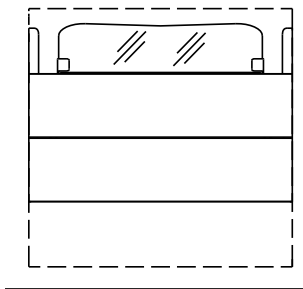
#### Accessori opzionali

- Kit di copertura laterale dx e sx per sovrastrutture composto da guscio per montante + guscio mezzaluna PNC 856425

**Fronte**

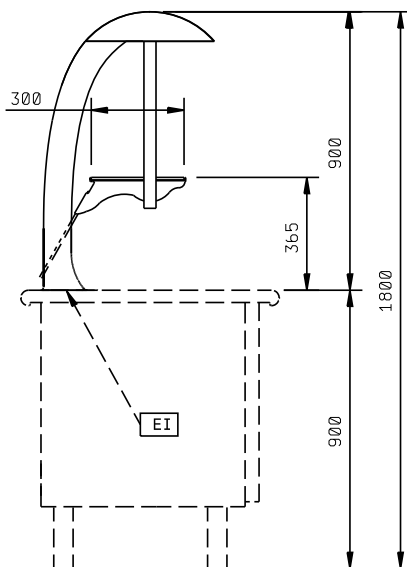


**Alto**



EI = Connessione elettrica

**Lato**



**Informazioni chiave**

Dimensioni esterne, altezza:	
856255 (ZLGS08G)	900 mm
Dimensioni esterne, larghezza:	852 mm
Dimensioni esterne, profondità:	700 mm
Peso netto:	36 kg