

Self Service Sovrastuttura con 1 piano in cristallo e protezione - 3 GN

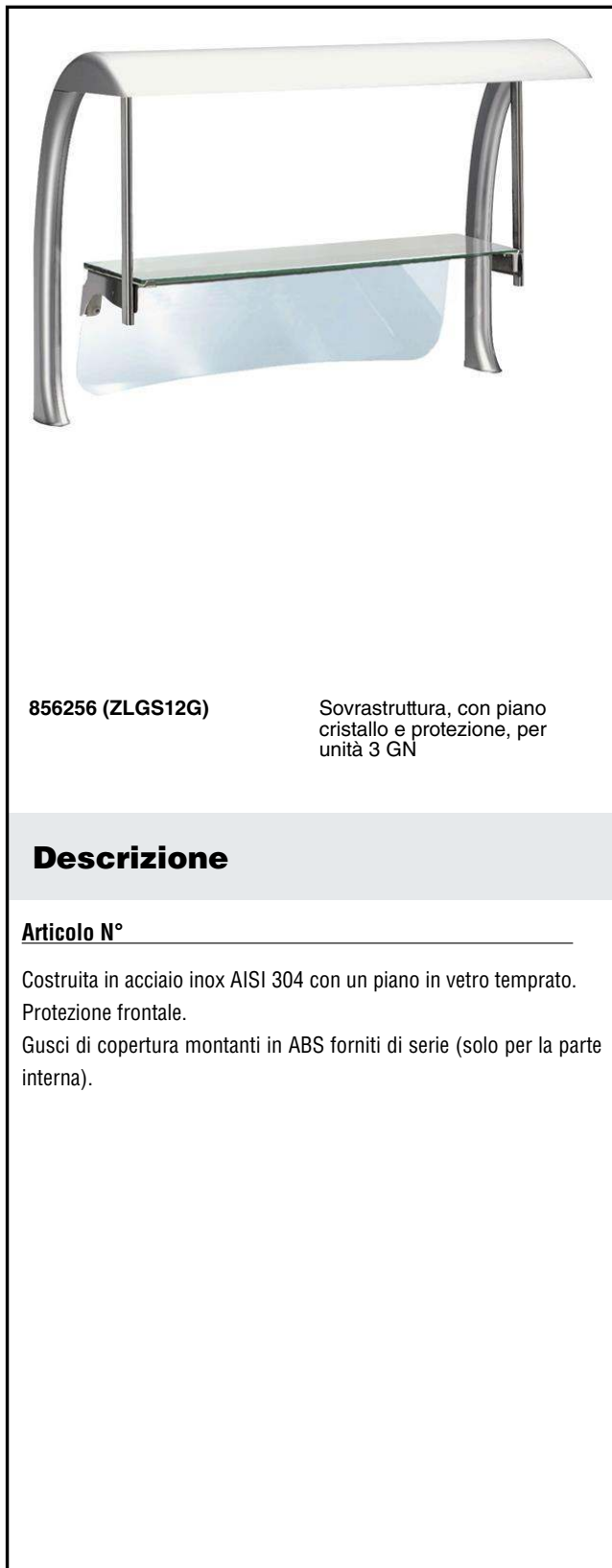
ARTICOLO N° _____

MODELLO N° _____

NOME _____

SIS # _____

AIA # _____



856256 (ZLGS12G)

Sovrastuttura, con piano
cristallo e protezione, per
unità 3 GN

Descrizione

Articolo N° _____

Costruita in acciaio inox AISI 304 con un piano in vetro temprato.

Protezione frontale.

Gusci di copertura montanti in ABS forniti di serie (solo per la parte interna).

Approvazione: _____

Caratteristiche e benefici

- La sovrastuttura può essere fornita con 1 piano in acciaio inossidabile con luci riscaldanti e paraspunti, oppure con un vetro temperato con/senza luci riscaldanti e paraspunti.
- In conformità dei principali enti di certificazione internazionali e marchio CE.

Costruzione

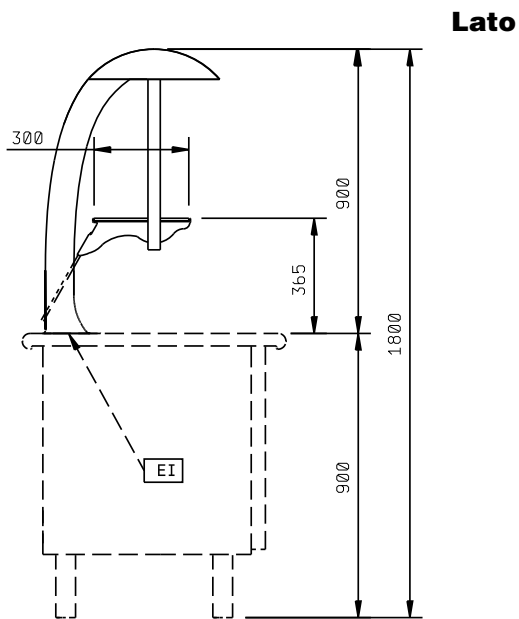
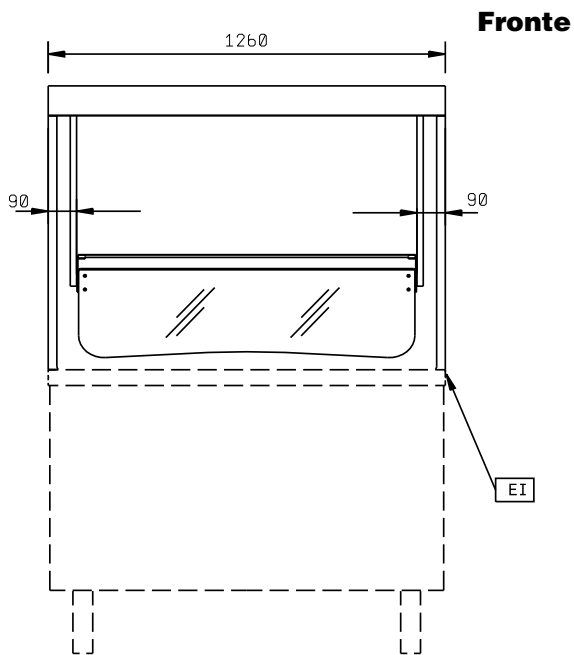
- Costruzione in acciaio inox AISI 304 e speciale materiale atossico idoneo al contatto con i cibi.

Accessori opzionali

- Kit di copertura laterale destro e sinistro PNC 856425 per sovrastutture composto da guscio per □ montante + guscio mezzaluna

Informazioni chiave

Dimensioni esterne, larghezza:	
856256 (ZLGS12G)	1260 mm
Dimensioni esterne, altezza:	1190 mm
Dimensioni esterne, profondità:	700 mm



EI = Connessione elettrica

