

Self Service Sovrastruttura con 1 piano in cristallo e protezione - 4 GN

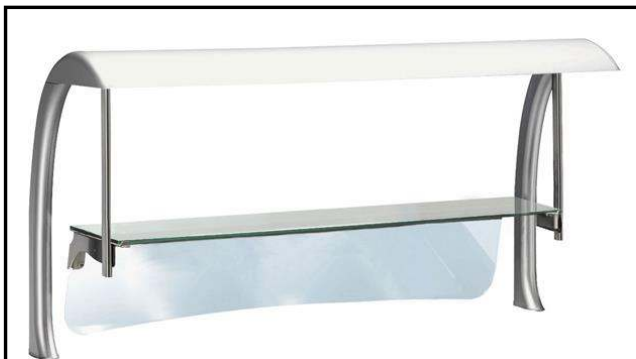
ARTICOLO N° _____

MODELLO N° _____

NOME _____

SIS # _____

AIA # _____



856257 (ZLGS16G)

Sovrastruttura, con piano
cristallo e protezione, per
unità 4 GN

Descrizione

Articolo N° _____

Costruita in acciaio inox AISI 304 con un piano in vetro temprato.

Protezione frontale.

Gusci di copertura montanti in ABS forniti di serie (solo per la parte interna).

Approvazione: _____

Caratteristiche e benefici

- La sovrastruttura può essere fornita con 1 piano in acciaio inossidabile con luci riscaldanti e paraspumi, oppure con un vetro temperato con/senza luci riscaldanti e paraspumi.
- In conformità dei principali enti di certificazione internazionali e marchio CE.

Costruzione

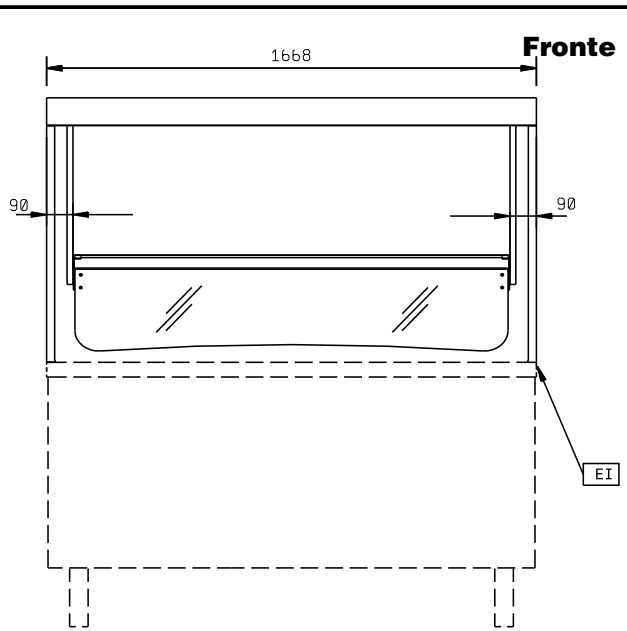
- Costruzione in acciaio inox AISI 304 e speciale materiale atossico idoneo al contatto con i cibi.

Accessori opzionali

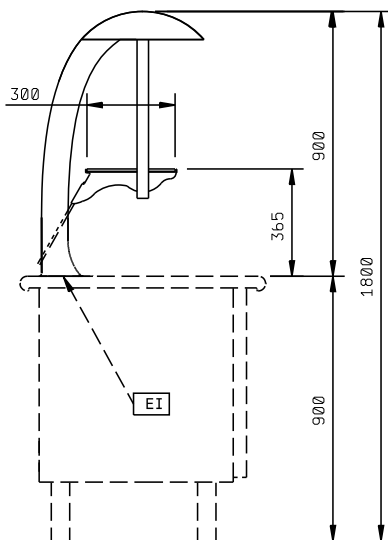
- Kit di copertura laterale destro e sinistro PNC 856425 per sovrastrutture composto da guscio per □ montante + guscio mezzaluna

Informazioni chiave

Dimensioni esterne, larghezza:	
856257 (ZLGS16G)	1668 mm
Dimensioni esterne, altezza:	1190 mm
Dimensioni esterne, profondità:	700 mm



Lato



EI = Connessione elettrica

Alto

