

Self Service

Sovrastuttura con ripiano in acciaio inox e protezione - 2 GN

ARTICOLO N° _____

MODELLO N° _____

NOME _____

SIS # _____

AIA # _____



856251 (ZLSS08G)

Sovrastuttura, con piano in acciaio inox e protezione, per unità 2 GN

Descrizione

Articolo N° _____

Costruita in acciaio inox AISI 304 con un piano in acciaio inox AISI 304.
Protezione frontale.

Gusci di copertura montanti in ABS forniti di serie (solo per la parte interna).

Approvazione: _____

Caratteristiche e benefici

- La sovrastruttura può essere fornita con 1 piano in acciaio inossidabile con luci riscaldanti e paraspi, oppure con un vetro temperato con/senza luci riscaldanti e paraspi.
- In conformità dei principali enti di certificazione internazionali e marchio CE.

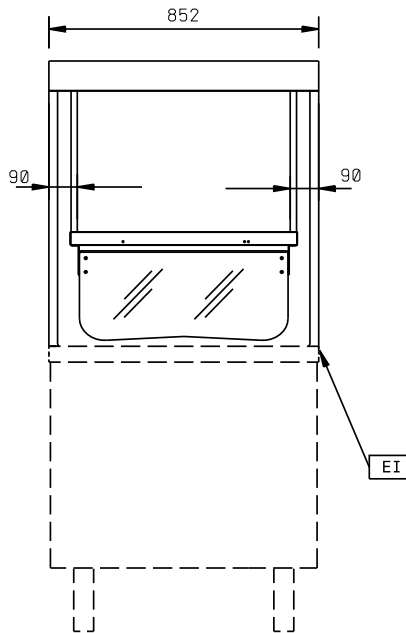
Costruzione

- Costruzione in acciaio inox AISI 304 e speciale materiale atossico idoneo al contatto con i cibi.

Accessori opzionali

- Kit di copertura laterale destro e sinistro per sovrastrutture composte da guscio per montante + guscio mezzaluna PNC 856425

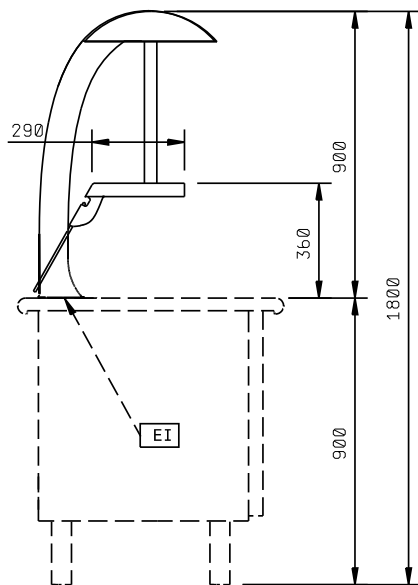
Fronte



Informazioni chiave

Dimensioni esterne, larghezza:	852 mm
856251 (ZLSS08G)	
Dimensioni esterne, altezza:	1190 mm
Dimensioni esterne, profondità:	700 mm

Lato



EI = Connessione elettrica

Alto

