

Self Service
Sovrastruttura con 2 ripiani in
crystallo, protezione e luce calda -
3 GN

ARTICOLO N° _____

MODELLO N° _____

NOME _____

SIS # _____

AIA # _____

**Self Service****Sovrastruttura con 2 ripiani in crystallo,**
protezione e luce calda - 3 GN

856498 (ZLGS122HG)

Sovrastruttura per unita' 3GN
con 2 piani di crystallo,
protezione e illuminazione.
Solo per unita' calde**Descrizione**

Articolo N° _____

Costruita in acciaio inox AISI 304 con due piani in vetro temprato.
Protezione frontale, illuminazione calda.

Approvazione: _____

Caratteristiche e benefici

- La sovrastruttura può essere fornita con 1 piano in acciaio inossidabile con luci riscaldanti e parasputi, oppure con un vetro temperato con/senza luci riscaldanti e parasputi.
- In conformità dei principali enti di certificazione internazionali e marchio CE.

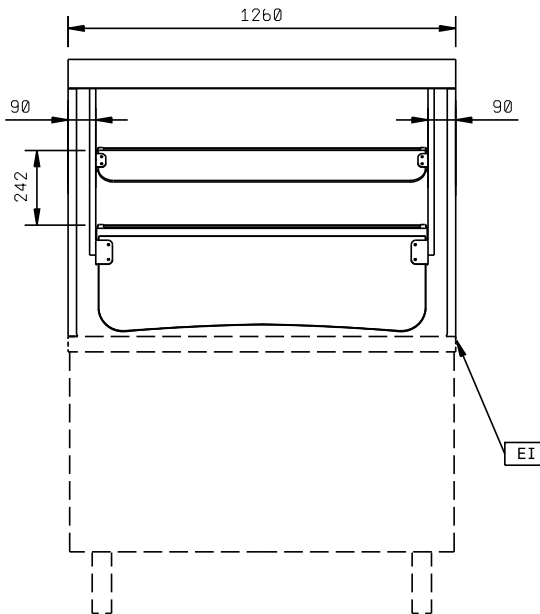
Costruzione

- Costruito in speciale materiale atossico adatto per l'uso a contatto con alimenti.

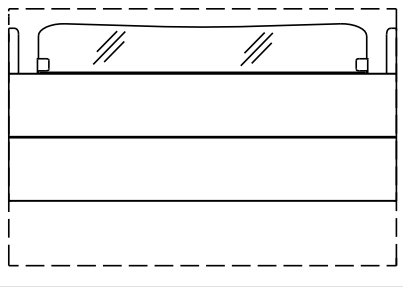
Accessori opzionali

- Kit di copertura laterale dx e sx per PNC 856425 sovrastrutture composto da guscio per montante + guscio mezzaluna

Fronte

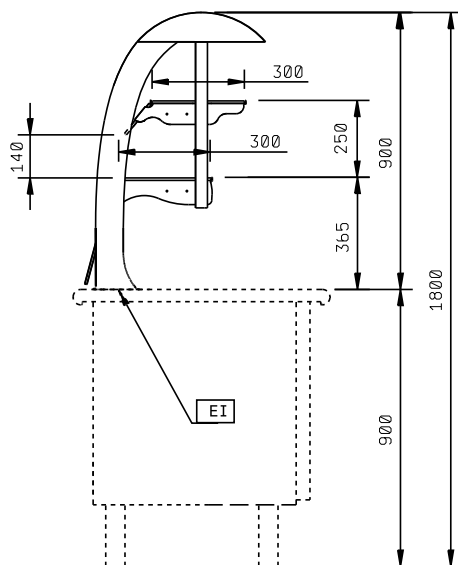


Alto



EI = Connessione elettrica

Lato



Elettrico

Tensione di alimentazione:

856498 (ZLGS122HG)

230 V/1N ph/50 Hz

Potenza installata

0.67 kW

Informazioni chiave

Dimensioni esterne, altezza:

900 mm

Dimensioni esterne, larghezza:

1260 mm

Dimensioni esterne, profondità:

700 mm

Peso netto:

51 kg