

## Self Service Sovrastuttura con 2 piani in cristallo e luce fredda - 2 GN

ARTICOLO N° \_\_\_\_\_

MODELLO N° \_\_\_\_\_

NOME \_\_\_\_\_

SIS # \_\_\_\_\_

AIA # \_\_\_\_\_



856271 (ZLGL08D)

Sovrastuttura con 2 piani  
cristallo ed illuminazione  
fredda, per unità 2 GN

### Descrizione

Articolo N° \_\_\_\_\_

Costruita in acciaio inox AISI 304 con due piani in vetro temprato.  
Illuminazione fredda.

Gusci di copertura montanti in ABS forniti di serie (solo per la parte  
interna).

Approvazione: \_\_\_\_\_

### Caratteristiche e benefici

- Sovrastuttura a due piani in vetro temperato e luci fredde sotto ogni ripiano.
- In conformità dei principali enti di certificazione internazionali e marchio CE.

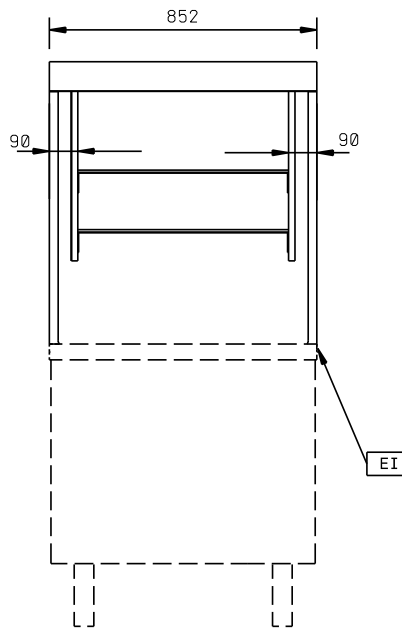
### Costruzione

- Costruzione in acciaio inox AISI 304 e speciale materiale atossico idoneo al contatto con i cibi.

### Accessori opzionali

- Kit di copertura laterale destro e sinistro PNC 856425 per sovrastutture composto da guscio per □ montante + guscio mezzaluna

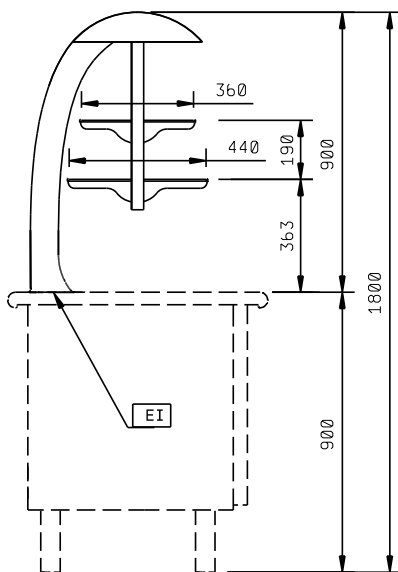
**Fronte**



**Informazioni chiave**

Dimensioni esterne, larghezza:	
856271 (ZLGL08D)	852 mm
Dimensioni esterne, altezza:	1190 mm
Dimensioni esterne, profondità:	700 mm

**Lato**



EI = Connessione elettrica

**Alto**

