

Self Service

Sovrastruttura con 2 piani in cristallo e luce fredda - 3 GN



Self Service

Sovrastruttura con 2 piani in cristallo e luce fredda - 3 GN

856272 (ZLGL12D)

Sovrastruttura con 2 piani
cristallo ed illuminazione
fredda (per unità 3GN)

Descrizione

Articolo N° _____

Costruita in acciaio inox AISI 304 con due piani in vetro temprato.
Illuminazione fredda.

Gusci di copertura montanti in ABS forniti di serie (solo per la parte
interna).

Caratteristiche e benefici

- Sovrastruttura a due piani in vetro temperato e luci fredde sotto ogni ripiano.
- In conformità dei principali enti di certificazione internazionali e marchio CE.

Costruzione

- Costruzione in acciaio inox AISI 304 e speciale materiale atossico idoneo al contatto con i cibi.

Accessori opzionali

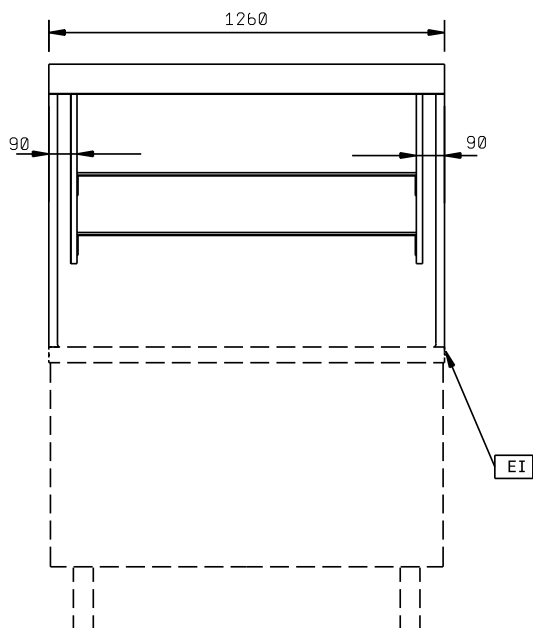
- Kit di copertura laterale dx e sx per sovrastrutture composto da guscio per montante + guscio mezzaluna PNC 856425

Approvazione: _____

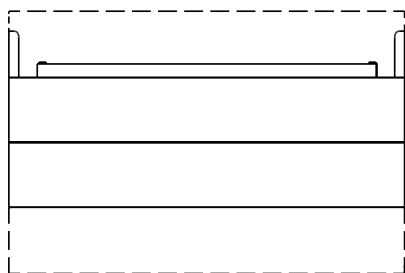
Informazioni chiave

Dimensioni esterne, altezza:	900 mm
856272 (ZLGL12D)	
Dimensioni esterne, larghezza:	1260 mm
Dimensioni esterne, profondità:	700 mm
Peso netto:	51 kg

Fronte



Alto



EI = Connessione elettrica

Lato

