

Self Service
Sovrastuttura con 1 piano in
crystallo, protezione da entrambi i
lati e luce fredda - 6 GN

ARTICOLO N° _____

MODELLO N° _____

NOME _____

SIS # _____

AIA # _____

**Self Service****Sovrastuttura con 1 piano in crystallo,**
protezione da entrambi i lati e luce
fredda - 6 GN

856509 (ZLSL20FF)

Sovrastuttura per unità 6GN
con 1 piano di crystallo,
protezioni su entrambi i lati e
illuminazione fredda.**Descrizione**

Articolo N° _____

Costruita in acciaio inox AISI 304 con un piano in vetro temprato.
Protezione su entrambi i lati, illuminazione fredda.**Caratteristiche e benefici**

- La sovrastuttura è costituita da un parasputi su entrambi i lati ed è dotata di un ripiano in crystallo in vetro temprato con luci fredde.
- In conformità dei principali enti di certificazione internazionali e marchio CE.

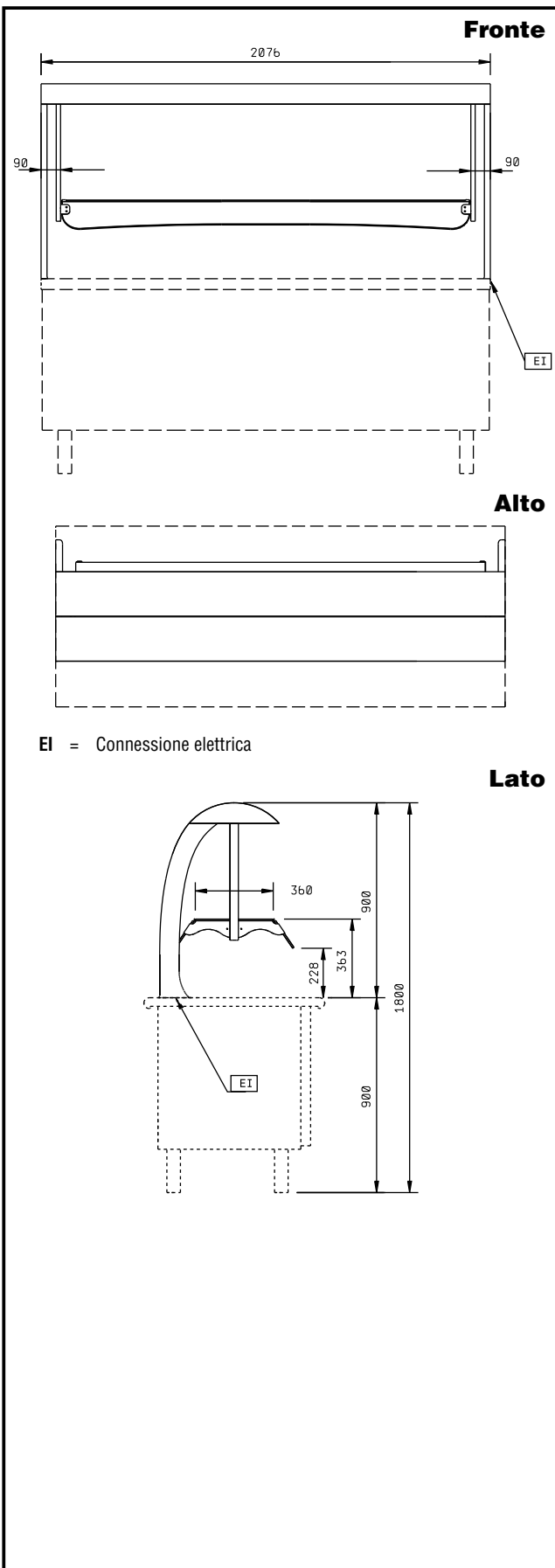
Costruzione

- Costruzione in acciaio inox AISI 304 e speciale materiale atossico idoneo al contatto con i cibi.

Accessori opzionali

- Kit di copertura laterale dx e sx per sovrastutture composto da guscio per montante + guscio mezzaluna PNC 856425

Approvazione: _____



Elettrico

Tensione di alimentazione:

856509 (ZLSL20FF)

230 V/1N ph/50 Hz

Potenza installata

0.116 kW

Informazioni chiave

Dimensioni esterne, altezza:

900 mm

Dimensioni esterne, larghezza:

2076 mm

Dimensioni esterne, profondità:

700 mm

Peso netto:

50 kg