

Plug In Infrarosso da banco, monozona

ARTICOLO N° _____

MODELLO N° _____

NOME _____

SIS # _____

AIA # _____



Plug In

Infrarosso da banco, monozona

604001 (ZDI/H1CE)

Infrarosso da banco,
monozona

Descrizione

Articolo N° _____

Apparecchiatura da banco, modello a zona singola (diametro 270 mm). Costruzione robusta in acciaio inox AISI 304. Superficie di cottura ermetica in vetroceramica resistente, spessore 4 mm. Controllo preciso della temperatura per raggiungere rapidamente la temperatura desiderata e mantenerla. Pannello comandi con pulsanti a sfioramento e indicatore digitale del livello di potenza (da 0 a 9). 4 piedini regolabili. Protezione all'acqua IP24. In dotazione cavo e spina.

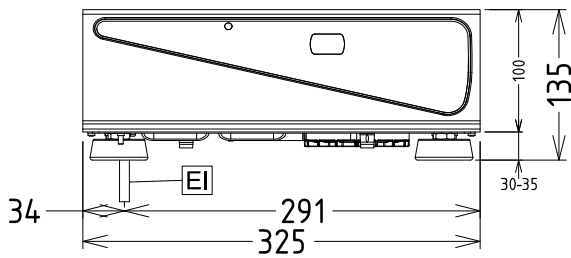
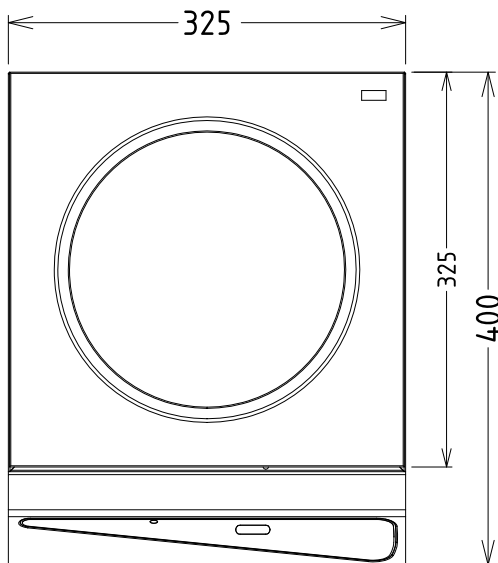
Approvazione: _____

Caratteristiche e benefici

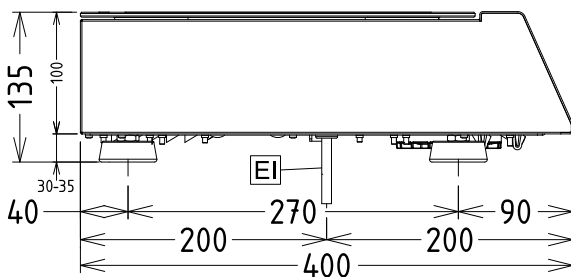
- Zona di cottura a infrarossi singola con pannello comandi con pulsanti a sfioramento.
- Piano di lavoro con zona di cottura singola.
- Costruzione robusta in acciaio inox AISI 304.
- Superficie di cottura ermetica in vetroceramica resistente, spessore 4 mm.
- indicatore digitale del livello di potenza (da 0 a 9).
- Controllo preciso della temperatura per mantenere e raggiungere rapidamente la temperatura desiderata.
- Protezione all'acqua IP24
- Cavo e spina inclusi.
- 4 piedini regolabili.
- Adatto per pentole e padelle con diametro di 140-250mm.

Accessori opzionali

- Pentola in acciaio inox con manico in acciaio inox adatta per induzione ed altre fonti di calore, diam. 200mm PNC 653596
- Pentola in alluminio con manico in acciaio inox adatta per induzione ed altre fonti di calore, diam. 240mm PNC 653597
- Pentola in alluminio con manico in acciaio inox adatta per induzione ed altre fonti di calore, diam. 280mm PNC 653598
- Piastra universale liscia per cotture su infrarosso PNC 653615

Fronte

Alto


EI = Connessione elettrica

Lato

Elettrico
Tensione di alimentazione:

604001 (ZDI/H1CE)

230 V/1N ph/50/60 Hz

Informazioni chiave
Potenza piastre posteriori: 2.5 - kW

Dimensioni piastre posteriori: Ø 270

Dimensioni esterne, altezza: 135 mm

Dimensioni esterne, larghezza: 325 mm

Dimensioni esterne, profondità: 400 mm

Peso netto: 10 kg

Se l'apparecchiatura viene montata vicino a apparecchi sensibili alla temperatura, uno spazio di sicurezza di minimo 100 mm deve essere interposto o prevista una qualche forma di isolamento termico.

Prese: 1 fase: Schuko; 3 fase: CEE