

Lavaggio Stoviglie Lavatazzine/bicchieri (altezza bocca di carico 290 mm), 2 cicli, risciacquo freddo, 30 cesti/ora

ARTICOLO N° _____

MODELLO N° _____

NOME _____

SIS # _____

AIA # _____



Lavaggio Stoviglie

Lavatazzine/bicchieri (altezza bocca di carico 290 mm), 2 cicli, risciacquo freddo, 30 cesti/ora

402021 (LB2N)

Lavatazzine/bicchieri (altezza bocca di carico 290 mm), 2 cicli, risciacquo freddo, 30 cesti/ora

Descrizione

Articolo N°

Struttura portante, pannelli laterali e frontali, vasca, filtro vasca, bracci e ugelli di lavaggio e risciacquo in acciaio AISI 304.

Vasca e camera di lavaggio a doppia parete.

Circuiti di lavaggio e risciacquo superiore ed inferiore separati, con sistema rotante.

Boiler da 5 litri, temperatura di lavaggio 55/65°C.

Temperatura di risciacquo 80/90°C con possibilità di risciacquo freddo.

Cicli di lavaggio 120 e 300 sec.

Produttività max. 30 cesti/h.

N. 1 cesto per bicchieri h 200 mm e dosatore di brillantante, forniti di serie.

Caratteristiche e benefici

- Programma extra per il risciacquo a freddo dei bicchieri della birra e del vino previa sanitizzazione, per un utilizzo immediato.
- Basso livello di rumorosità.
- Semplice accesso dalla parte anteriore.
- Boiler incorporato per incrementare la temperatura dell'acqua di risciacquo finale.
- Pannello di controllo semplice
- 120/300 secondi per ciclo.
- Pompa di risciacquo installabile in loco.

Costruzione

- Vasca realizzata in un unico pezzo con angoli arrotondati.
- Le macchine hanno superfici lisce per agevolare le operazioni di pulizia.
- Elementi interni (bracci e filtro) facilmente estraibili.
- Unità predisposta per pompa e dosatore brillantante.
- Costruzione a doppia parete.
- Porta controbilanciata per minimizzare l'impatto durante l'apertura e la chiusura.
- Bracci di lavaggio/risciacquo e ugelli in acciaio inox.
- Macchine completamente chiuse sul retro da un pannello.
- Tutti i modelli in gamma sono rifiniti con materiali di elevata qualità per una maggiore durata.
- Pannello frontale, struttura portante, vasca di lavaggio e risciacquo in acciaio inox AISI 304.

Accessori inclusi

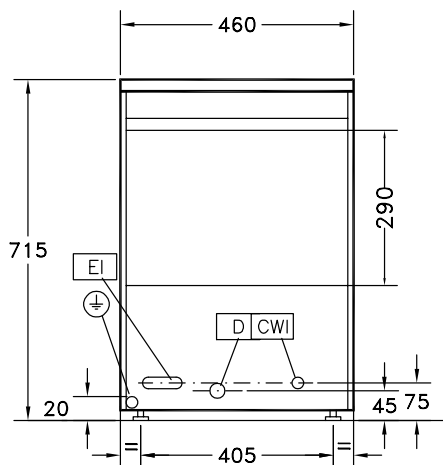
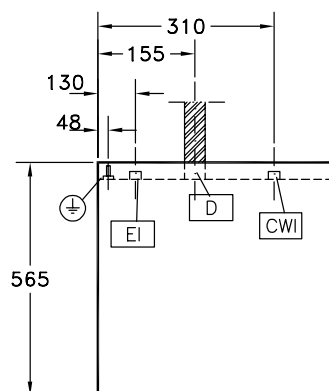
- 1 x Cesto per bicchieri, a fondo piano, PNC 867054 h = 200 mm

Accessori opzionali

- Filtro vasca in acciaio inox per lavabicchieri PNC 864003
- Filtro per demineralizzazione parziale PNC 864017
- Kit per misurare la durezza totale e parziale dell'acqua PNC 864050
- Kit pompa di aumento pressione acqua di risciacquo (per macchine ad una vasca con boiler a pressione) PNC 864051
- Contenitore per posate giallo PNC 864242
- Filtro per demineralizzazione totale PNC 864367
- Kit per riduzione pressione per lavatazzine/bicchieri PNC 864461
- 4 contenitori in plastica per posate PNC 865574

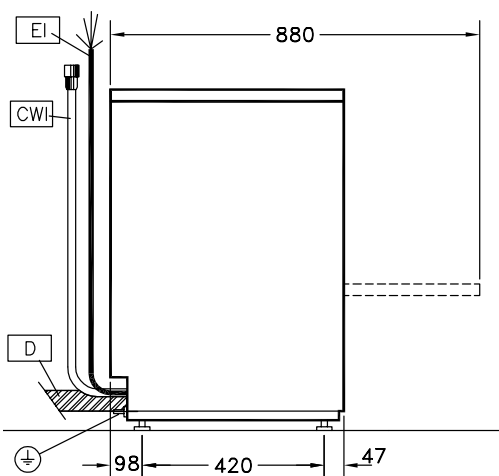
Approvazione: _____

- Griglia di copertura cesti per oggetti piccoli PNC 867016
o leggeri
- Cesto per bicchieri h = 115 mm PNC 867033
- Cesto per piatti (solo per LB 2) Capacità: 16PNC 867052
piatti con diametro 190 mm 8 piatti con
diametro 240 mm
- Cesto per bicchieri, a fondo piano, h = 100 PNC 867053
mm
- Cesto per bicchieri, a fondo piano, h = 200 PNC 867054
mm
- Cesto per bicchieri con inserto piattini e PNC 867055
posate h = 100 mm
- Cesto per bicchieri con fondo inclinato - PNC 867056
capacità: 16 bicchieri h = 200 mm
- Cesto tondo con telaio quadro PNC 867057
- Inserto per bicchieri «flute» PNC 867058
- Inserto per 14 piattini PNC 867060
- Inserto inclinato per tazze PNC 867061
- Inserto per 7 piatti per diametro 240 mm PNC 867062

Fronte

Alto

CW11

- = Attacco acqua fredda
- D** = Scarico acqua
- EI** = Connessione elettrica
- V** = Prese d'aria
- WI** = Ingresso acqua
- XD** = Connessione detergente

XR = Collegamento
brillantante

Lato

Elettrico

Tensione di alimentazione:

402021 (LB2N) 230 V/1N ph/50 Hz

Watt totali: 3.3 kW

Elementi riscaldanti boiler: 3kW

Elementi riscaldanti vasca: 0.8 kW

Dimensioni pompa di lavaggio: 0.3 kW

Acqua

Pressione, bar min/max: 1.8-3 bar

Temperatura acqua di alimentazione**:

10 °C

Durata cicli (secondi): 120/300

Capacità boiler (lt): 5

Dimensioni tubatura ingresso acqua:

G 3/4"

Temperatura ciclo di lavaggio: 55-65 °C

Capacità vasca (lt): 6

Durata ciclo di risciacquo a freddo:

10 sec.

Durata ciclo di risciacquo a freddo:

10 °C

Consumo acqua ciclo di risciacquo a caldo:

2 l/ciclo

Durata ciclo di risciacquo con acqua calda (sec.):

16

Temperatura ciclo di risciacquo con acqua calda:

80-90 °C

Consumo ciclo di risciacquo con acqua calda (lt):

2.3

Informazioni chiave

Dimensioni esterne, altezza: 715 mm

Dimensioni esterne, larghezza: 460 mm

Dimensioni esterne, profondità: 565 mm

Peso netto: 34 kg

Peso imballo: 40 kg

Altezza imballo: 900 mm

Larghezza imballo: 650 mm

Profondità imballo: 520 mm

Volume imballo: 0.3 m³

Livello di rumorosità: <61 dBA

Numero cicli - sec.: 2 (120/300)

Capacità cestello: 30/ora

Dimensioni cella - larghezza: 400 mm

Dimensioni cella - profondità: 400 mm

Dimensioni cella - altezza: 290 mm