

## Movimentazione Stoviglie Tavolo sbarazzo manuale, 3 cesti

ARTICOLO N° \_\_\_\_\_

MODELLO N° \_\_\_\_\_

NOME \_\_\_\_\_

SIS # \_\_\_\_\_

AIA # \_\_\_\_\_



### Movimentazione Stoviglie

#### Tavolo sbarazzo manuale, 3 cesti

865078 (HSSMS3LR)

Tavolo sbarazzo manuale, 3  
cesti, sinistra vs. destra 1620  
mm, carico laterale

### Descrizione

#### Articolo N°

Costruita in acciaio inox 304 AISI. Vasca con fondo inclinato, scarico con doppia piletta residui. Rulli lunghi in plastica. Guide dei cesti inclinate verso il lato di smistamento. Gambe a sezione quadrata tubolari 40x40 mm su piedini regolabili. Progettato per cestelli di lavastoviglie 500x500 mm. Attacco ai trasportatori sul lato destro. Direzione carico cestelli: Da sinistra a destra.

Approvazione: \_\_\_\_\_

### Caratteristiche e benefici

- Progettato per contenere cestelli da 500x500 mm.
- Collegato a un nastro trasportatore.
- Caricatori per 7 e 8 cestelli disponibili su richiesta.
- Ugelli di lavaggio della vasca disponibili come optional aggiuntivi.
- Rulli lunghi e scatola filtro facili da rimuovere.
- Dotate di fori di fissaggio e di sistema di aggancio per una rapida e semplice installazione.
- Movimentazione cestelli manuale facilitata grazie ai rulli lunghi.

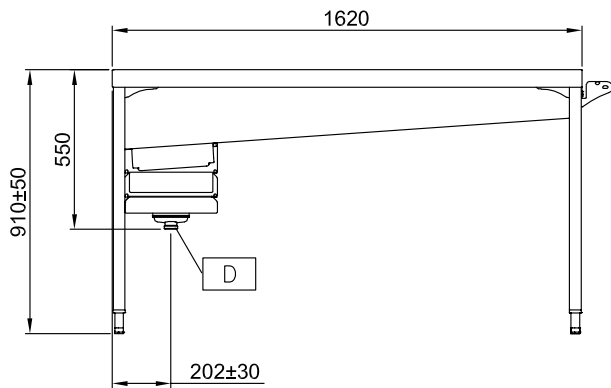
### Costruzione

- Profilo con doppia piegatura per eliminare spigoli vivi.
- Tutte le superfici lisce con finitura lucida.
- Angoli arrotondati nella parte inferiore della vasca.
- Il fondo inclinato consente uno scarico regolare e rapido.
- Cestelli in acciaio inox doppi per facilitare le operazioni.
- Costruito in acciaio inox AISI 304 con gambe in tubolare da 40x40mm.
- I cesti sono facilmente rimovibili.
- Collegamento dal lato.
- Robuste flange saldate per un fissaggio sicuro delle unità.
- Ricezione manuale e operazioni di smistamento.
- Dotato di scivolo, una mensola regolabile per i cesti vuoti, un ripiano su due regolabile per la selezione dei cestelli vuoti. Come optional montato in fabbrica la doccia, sotto mensole, vasca con ugelli per ammollo e lavaggio posate.

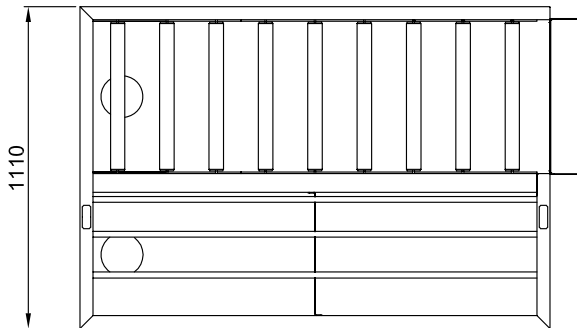
### Accessori opzionali

- Ripiano superiore doppio per tavoli sbarazzo, 3 cesti - 1610 mm PNC 865094
- Ripiano superiore per tavoli sbarazzo, 3 cesti - 1610 mm PNC 865098
- Scorrivassoio per tavoli sbarazzo, 3 cesti - 1620 mm PNC 865102
- Vasca con dispositivo sollevamento posate PNC 865106
- Scorrivassoio per tavoli sbarazzo - 500 mm PNC 865109
- Sistema di lavaggio vasca per tavoli sbarazzo PNC 865113
- Lavaggio automatico vasca per tavoli sbarazzo lavastoviglie a cesto trascinato (deve essere installato fabbrica) PNC 865115
- Kit stop di emergenza per lavastoviglie a cesto trascinato PNC 865162

**Fronte**

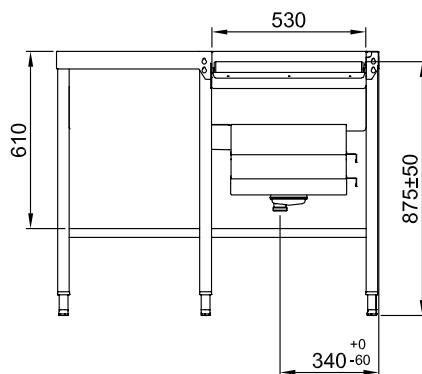


**Alto**



**D** = Scarico acqua  
**V** = Prese d'aria

**Lato**



**Informazioni chiave**

<b>Dimensioni esterne, altezza:</b>	
865078 (HSSMS3LR)	910 mm
<b>Dimensioni esterne, larghezza:</b>	1620 mm
<b>Dimensioni esterne, profondità:</b>	1110 mm
<b>Peso netto:</b>	100 kg
<b>Regolazione altezza:</b>	50/50 mm
<b>Movimento cestello</b>	Da sinistra a destra
<b>Materiale vasca</b>	AISI 304 - EN 1.4301
<b>Tipo di rulli</b>	Lungo