

Movimentazione Stoviglie Tavolo sbarazzo manuale, 3 cesti

ARTICOLO N° _____

MODELLO N° _____

NOME _____

SIS # _____

AIA # _____



Movimentazione Stoviglie

Tavolo sbarazzo manuale, 3 cesti

865082 (HSSMS3RL)

Tavolo sbarazzo manuale, 3
cesti, destra vs. sinistra 1620
mm, carico laterale

Descrizione

Articolo N°

Costruita in acciaio inox 304 AISI. Vasca lavello con fondo inclinato, scarico con doppia piletta residui. Rulli lunghi in plastica. Guide dei cesti inclinate verso il lato di smistamento. Gambe a sezione quadrata tubolari 40x40 mm su piedini regolabili. Progettato per cestelli di lavastoviglie 500x500 mm. Attacco ai trasportatori sul lato anteriore sinistro. Direzione carico cestelli: da destra a sinistra.

Approvazione: _____

Caratteristiche e benefici

- Progettato per contenere cestelli da 500x500 mm.
- Collegato a un nastro trasportatore.
- Caricatori per 7 e 8 cestelli disponibili su richiesta.
- Ugelli di lavaggio della vasca disponibili come optional aggiuntivi.
- Rulli lunghi e scatola filtro facili da rimuovere.
- Dotate di fori di fissaggio e di sistema di aggancio per una rapida e semplice installazione.
- Movimentazione cestelli manuale facilitata grazie ai rulli lunghi.

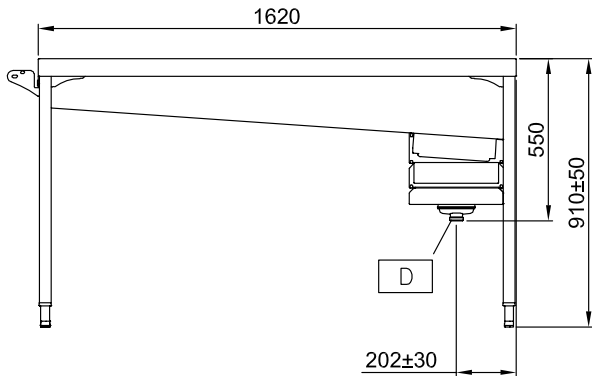
Costruzione

- Profilo con doppia piegatura per eliminare spigoli vivi.
- Tutte le superfici lisce con finitura lucida.
- Angoli arrotondati nella parte inferiore della vasca.
- Il fondo inclinato consente uno scarico regolare e rapido.
- Cestelli in acciaio inox doppi per facilitare le operazioni.
- Costruito in acciaio inox AISI 304 con gambe in tubolare da 40x40mm.
- I cesti sono facilmente rimovibili.
- Collegamento dal lato.
- Robuste flange saldate per un fissaggio sicuro delle unità.
- Ricezione manuale e operazioni di smistamento.
- Dotato di scivolo, una mensola regolabile per i cesti vuoti, un ripiano su due regolabile per la selezione dei cestelli vuoti. Come optional montato in fabbrica la doccia, sotto mensola, vasca con ugelli per ammollo e lavaggio posate.

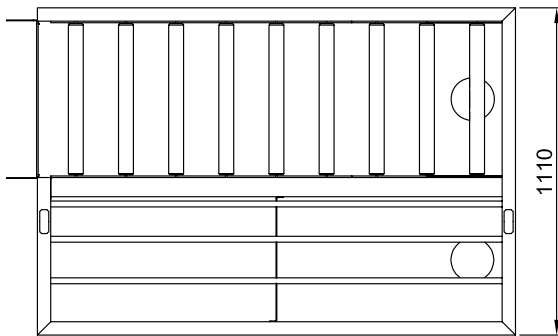
Accessori opzionali

- Ripiano superiore doppio per tavoli sbarazzo, 3 cesti - 1610 mm PNC 865094
- Ripiano superiore per tavoli sbarazzo, 3 cesti - 1610 mm PNC 865098
- Scorrivassoio per tavoli sbarazzo, 3 cesti - 1620 mm PNC 865102
- Vasca con dispositivo sollevamento posate PNC 865106
- Scorrivassoio per tavoli sbarazzo - 500 mm PNC 865109
- Sistema di lavaggio vasca per tavoli sbarazzo PNC 865113
- Lavaggio automatico vasca per tavoli sbarazzo lavastoviglie a cesto trascinato (deve essere installato fabbrica) PNC 865115
- Kit stop di emergenza per lavastoviglie a cesto trascinato PNC 865162

Fronte

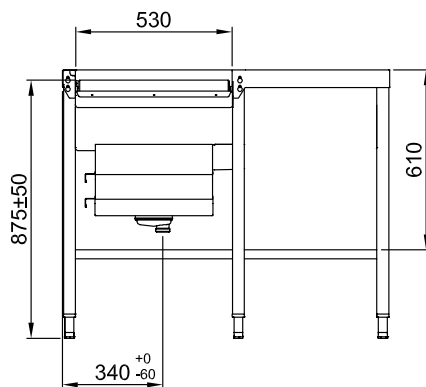


Alto



D = Scarico acqua
V = Prese d'aria

Lato



Informazioni chiave

Dimensioni esterne, altezza:	
865082 (HSSMS3RL)	910 mm
Dimensioni esterne, larghezza:	1620 mm
Dimensioni esterne, profondità:	1110 mm
Peso netto:	100 kg
Regolazione altezza:	50/50 mm
Movimento cestello	Da destra a sinistra
Materiale vasca	AISI 304 - EN 1.4301
Tipo di rulli	Lungo